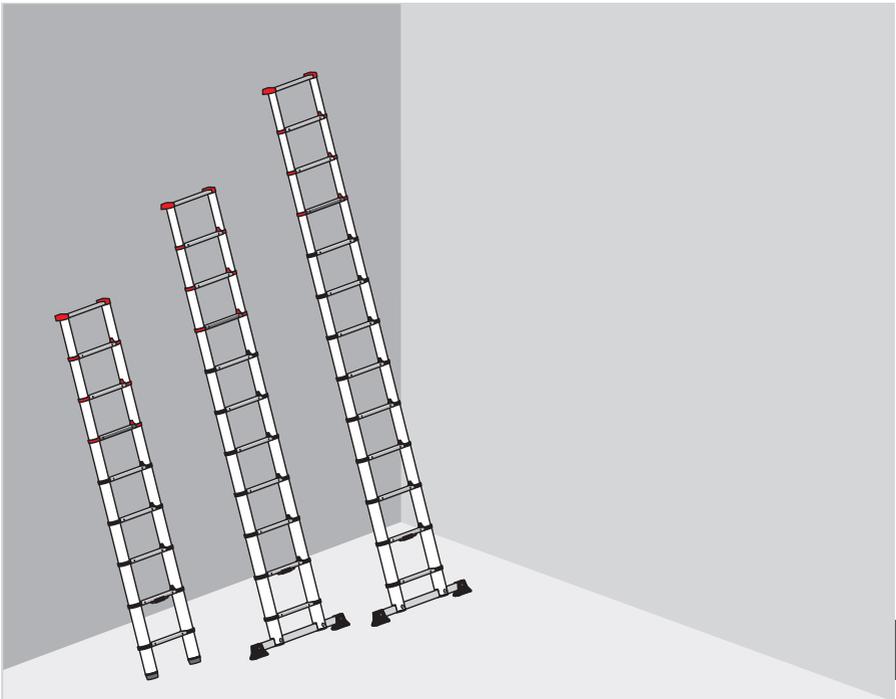


Instrucțiuni de utilizare și funcționare

Scară telescopică din aluminiu



RO

Instrucțiuni de utilizare și funcționare

Scară telescopică din aluminiu

Conținut

1.	Introducere	2
2.	Utilizarea în scopul stabilit	2
3.	Informații tehnice	3
4.	Conținutul coletului	4
5.	Instrucțiuni de instalare	4
6.	Poziționarea / funcționarea	5
7.	Instrucțiuni de siguranță	7
8.	Manipulare / întreținere	11
9.	Transport / depozitare	13
10.	Ambalare / îndepărtare	13
11.	Durata de utilizare	13
12.	Service / piese de schimb	13

1. Introducere

Acest manual de utilizare și exploatare descrie utilizarea în siguranță a scării telescopice.

Din motive de siguranță, vă rugăm să citiți bine acest manual înainte de utilizare și să îl păstrați pentru consultare ulterioară.

Scările telescopice sunt conforme cu cerințele EN 131-1-2-3-6.

La predarea scării, trebuie predate și instrucțiunile de utilizare și exploatare.

Citiți și respectați toate instrucțiunile de utilizare și siguranță ale scării.

2. Utilizarea în scopul stabilit

Această scară este un dispozitiv de lucru mobil care poate fi utilizat în diverse locații.

Această scară poate fi utilizată pentru lucrări minore la înălțime în cazul în care utilizarea altor echipamente de lucru este costisitoare (a se vedea reglementările privind siguranța echipamentelor de lucru).

Această scară poate fi utilizată numai conform descrierii din aceste instrucțiuni de utilizare și funcționare. Orice altă utilizare este considerată a fi contrară scopului propus. Nu va fi acceptată nicio responsabilitate pentru daunele cauzate de utilizarea contrară scopului propus.

Modificările aduse scării care nu sunt autorizate de producător vor anula garanția și acoperirea garanției.

Modificări tehnice rezervate.

3. Informații tehnice

Scara telescopică din aluminiu este o scară portabilă cu reglare pe înălțime. Datorită treptelor extensibile, scara oferă o reglare variabilă a înălțimii. Aceasta poate fi pliată într-o formă foarte compactă pentru transport și depozitare.

Diferitele modele de scări se deosebesc prin numărul de trepte sau prin piciorul transversal suplimentar pentru stabilitate sporită.

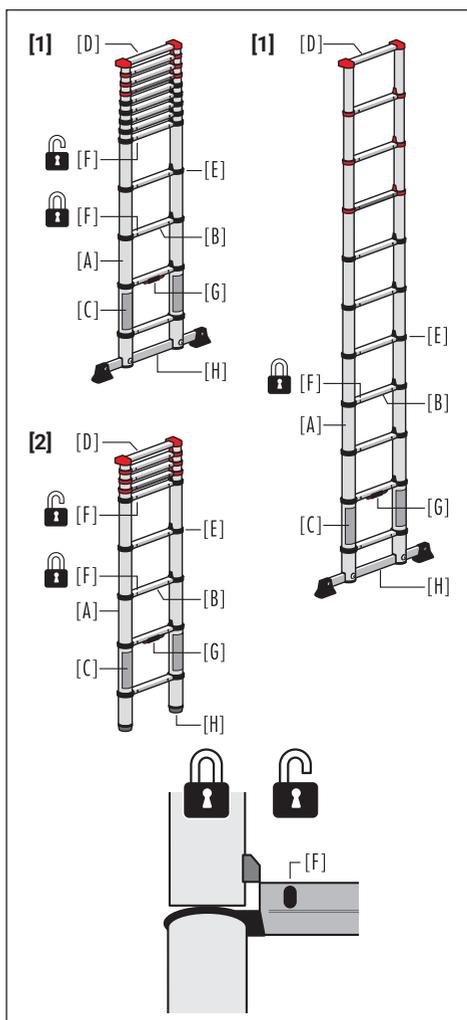
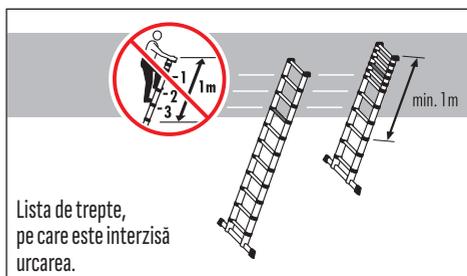
Informațiile și datele tehnice specifice tipului respectiv de scară sunt indicate pe eticheta [C] situată direct pe scară și în prospectul cu informații despre produs.

[1] Scară telescopică din aluminiu

- [A] Tub telescopic
- [B] Treaptă
- [C] Marcajul scării
- [D] Treapta superioară
- [E] Inele de fixare
- [F] Elemente de siguranță
- [G] Mâner
- [H] Stabilizator

[2] Scară telescopică din aluminiu (fără stabilizator)

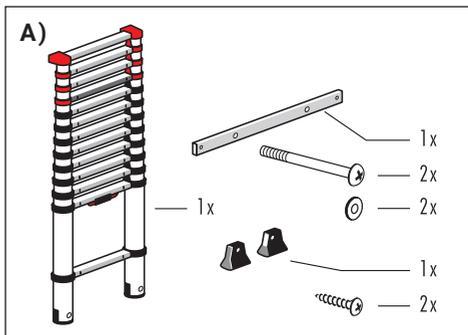
- [A] Tub telescopic
- [B] Treaptă
- [C] Marcajul scării
- [D] Treapta superioară
- [E] Inele de fixare
- [F] Elemente de siguranță
- [G] Mâner
- [H] Tocul scării



4. Conținutul coletului

A) Scară telescopică din aluminiu cu stabilizator*

- 1 x Scară telescopică
- 2 x Șurub M8
- 2 x Șaibă
- 1 x Stabilizator și set de picioare
- 2 x Șurub cu fantă



*Notă: Scările telescopice cu un număr mai mic de trepte nu includ stabilizator.

5. Instrucțiuni de asamblare

Unele scări telescopice sunt echipate cu un stabilizator, care trebuie montat înainte de utilizarea scării. Pentru asamblare sunt necesare unelte manuale.

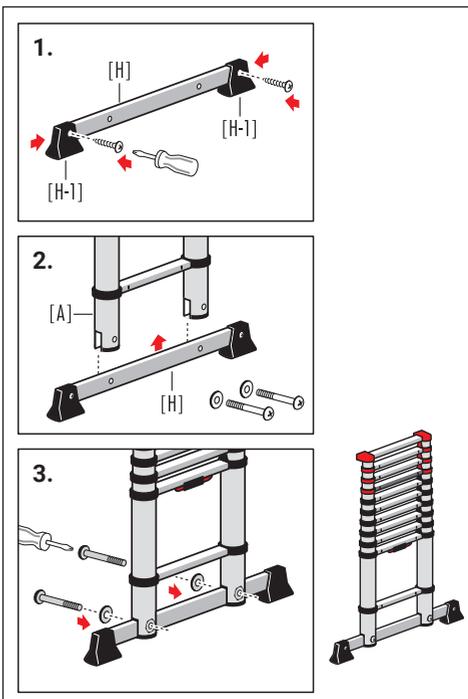
Fixarea tălpilor:

1. Fixați ambele picioare [H-1] pe piciorul transversal [H] așa cum se arată în imagine.

Montarea stabilizatorului:

Pentru a monta corect stabilizatorul inferior, va trebui să tăiați niturile care se află în nișa de pe partea inferioară a scării. Aceste nituri servesc drept protecție pentru a preveni deteriorarea creștăturii în timpul transportului.

2. Introduceți mai întâi stabilizatorul [H] în deschiderea tuburilor telescopice [A].
3. Apoi, înșurubați ferm stabilizatorul la ambele tuburi.



Scările telescopice pot fi utilizate numai cu stabilizatorul montat.

6. Montarea / întreținerea

6.1 Extinderea și poziționarea scării

1. Avertizare:

Extindeți întotdeauna scara telescopică de la cea mai joasă treaptă în sus; nu prelungiți scara telescopică de la treapta de mijloc sau de sus.

2. Așezați scara pliată vertical pe o bază fermă și plană și puneți un picior în mijlocul primei trepte supraterane, pentru a fixa scara.

Prindeți cu ambele mâini tuburile telescopice de sub inelele de fixare din plastic ale treptei a 3-a (treptele celei mai mici secțiuni de extensie a scării) și trageți ușor până când întreaga secțiune se extinde și treapta se fixează.

Repetăți acest pas de lucru (următoarea treaptă de extensie este a patra treaptă de jos).

3. Pentru a urca pe treaptă, elementele de siguranță trebuie să fie asigurate (la extindere se aude un clic de fixare a elementului de siguranță).

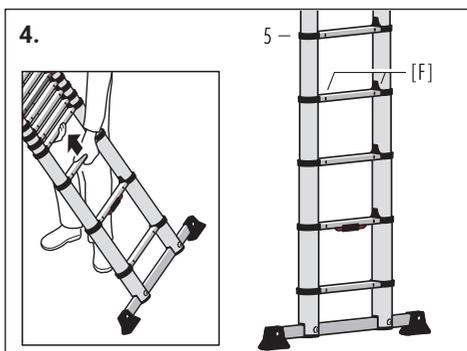
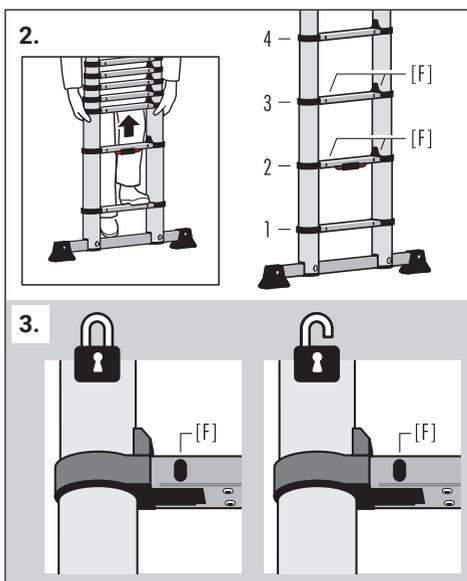
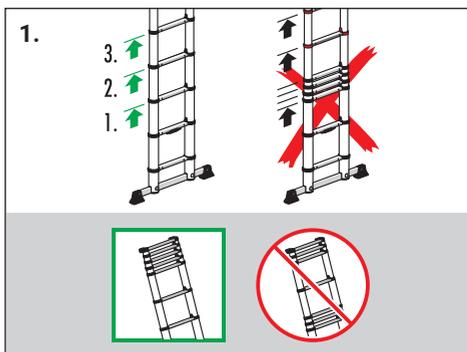
4. Pentru a extinde scara telescopică, repetați pașii descriși mai sus.

Apoi prelungiți fiecare tronson suplimentar al scării (numai unul pe rând) până când atingeți înălțimea dorită a scării.

Formarea unui bloc (grup de trepte neextinse) este permisă numai în partea superioară a scării.

Pentru a extinde părțile superioare ale scării, scara prelungită trebuie plasată în poziție orizontală.

Toate elementele de siguranță [F] trebuie să fie asigurate (la extindere se aude un clic de fixare a elementului de siguranță).



5. Fixarea scării telescopice.
Acordați atenție marginii înclinată a piciorului scării [H] și poziției suportului superior [D]. Așezați apoi scara deschisă la un unghi de 75°.

Dacă este posibil, asigurați/fixați suplimentar capătul superior al scării.

Acum puteți urca pe scară.



6.2 Strângerea și depozitarea scării

1. Așezați scara extinsă vertical pe perete și apăsați ambele elemente de siguranță ale celei de-a doua trepte. Acest lucru va elibera partea inferioară a scării.

Atenție: Manipularea scării prezintă un risc de rănire în punctele de prindere și forfecare.

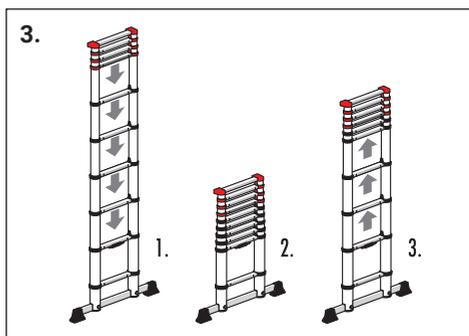
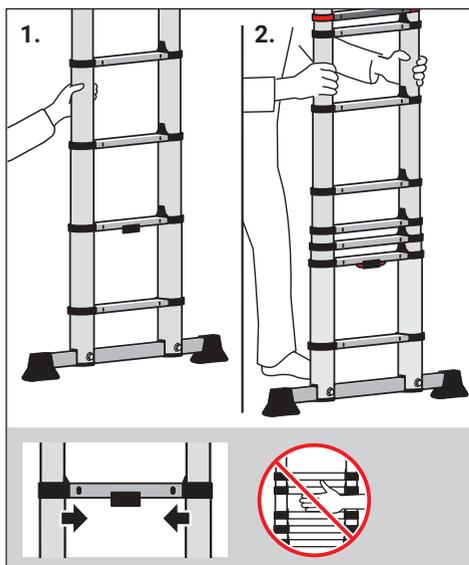
Prin urmare, acordați atenție poziției și poziției mâinilor atunci când strângeți scara!

2. În acest fel, pliați treptat scara, secțiune cu secțiune (începând de la cea mai jos aflată treaptă și continuând cu cele superioare).

Notă: Pliati mai întâi cea mai joasă parte a scării, aceasta va elibera automat următoarea secțiune a scării.

3. Chiar dacă doriți să scurtați scara doar parțial, trebuie întotdeauna să pliați scara complet și abia apoi să o extindeți la înălțimea dorită.

Dacă doriți să depozitați scara, trebuie, de asemenea, să o pliați întotdeauna complet.



7. Instrucțiuni de siguranță

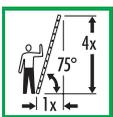
7.1 Pictograme pentru scări



Citiți instrucțiunile în întregime.
Informații suplimentare privind scara pot fi găsite pe internet.



Sarcina maximă: 150 kg



Rețineți unghiul corect de înclinare.



Așezați scara pe o suprafață plană.



Evitați înclinarea laterală.



Podeaua trebuie să fie curată.



Așezați scara pe o suprafață plană.



Nu vă cățărați pe partea laterală a scării.

7.2 Instrucțiuni generale de siguranță



Trebuie să fiți întotdeauna conștienți de riscurile posibile atunci când utilizați o scară.

Există riscul de a cădea de pe scară sau de a se răsturna scara; acest lucru poate răni persoane și deteriora obiecte.

La manipularea scării, există riscul de rănire în punctele de prindere și forfecare.

Prin urmare, toate lucrările cu și pe scară trebuie efectuate astfel încât aceste pericole să fie reduse la minimum.

Scara trebuie utilizată numai pentru lucrări ușoare de scurtă durată. Nu lucrați pe scară prea mult timp fără pauze regulate (oboseala compromite utilizarea în siguranță).

Scara trebuie să fie adecvată pentru aplicație și poate fi utilizată numai în poziția prevăzută. Utilizați numai suprafețele de rulare prevăzute.

Nu este permisă modificarea scării sau a unor părți ale acesteia.

Asigurați o poziție de lucru sigură atât la urcare, cât și la coborâre. Nu mișcați scara în timpul utilizării.

Trebuie să respectați în mod obligatoriu reglementările, în special pentru utilizarea profesională.

Manipulați întotdeauna scara cu grijă. Extindeți și pliați scara cu grijă și precauție. În cazul unui parapet indoit sau deteriorat, scara poate fi dificil de extins sau de pliat.

7.3 Înainte de utilizarea scării

- 1)  Starea dumneavoastră de sănătate vă permite să folosiți scara? Anumite afecțiuni medicale, medicamente, consumul de alcool sau droguri pot duce la riscuri de siguranță pentru utilizatorii scării.

- 2) Pentru a preveni deteriorarea în timpul transportului scărilor pe acoperișul mașinii sau în camionete, asigurați-vă că acestea sunt fixate sau poziționate corespunzător.

- 3) La livrare și înainte de prima utilizare, inspectați scara, starea și funcționalitatea tuturor pieselor.

- 4)  Înainte de începerea fiecărei zile de lucru, trebuie efectuată o inspecție vizuală pentru a verifica dacă scara nu este deteriorată și poate fi utilizată în siguranță.

- 5) Atunci când sunt utilizate în scopuri profesionale, este necesară inspectarea periodică de către o persoană competentă (Regulamentele privind SSM).

- 6) Asigurați-vă că scara este potrivită pentru utilizare.

- 7)  Nu utilizați scări deteriorate!

- 8)  Îndepărtați orice contaminare de pe scară, de exemplu vopsea umedă, murdărie, ulei sau zăpadă.

- 9) Înainte de a utiliza scara la locul de muncă, trebuie efectuată o evaluare a riscurilor în conformitate cu Regulamentul privind SSM.

- 10)  Verificați piciorul scării și stabilizatorul.

- 11)  Scară telescopică: scara poate fi utilizată numai cu un picior transversal stabilizator montat.

7.4 Fixarea scării

- 1)  Scara trebuie să fie plasată în poziția corectă, de exemplu, unghiul de înclinare corect pentru scările extensibile (unghi de înclinare de 75°).

- 2)  Înainte de utilizarea scării, elementele de siguranță trebuie să fie complet asigurate.

- 3)  Scara trebuie să stea pe o suprafață plană, orizontală și stabilă.

- 4)  Scara poate fi utilizată numai în poziția specificată.

- 5)  Sprijiniți scările de suprafețe plane și solide și fixați-le înainte de utilizare, de exemplu, legați-le sau utilizați un dispozitiv adecvat pentru a vă asigura că scara este stabilă.

- 6) Nu mișcați niciodată scara de sus!

- 7) Atunci când ridicați scara, fiți atenți la coliziuni, de exemplu cu pietoni, vehicule sau uși. Dacă este posibil, blocați ușile (dar nu ieșirile de urgență) și ferestrele din zona de lucru a scării.

7.5 Utilizarea scării

- 8)  Asigurați-vă că toate pericolele electrice din zona de lucru sunt îndepărtate de exemplu, linii IT libere sau alte mijloace electrice.

- 9) Scara trebuie să sprijinită în mod stabil pe picioare, nu pe treptele scării.

- 10)  Scara nu trebuie pusă pe suprafețe alunecoase, de exemplu gheață, suprafețe netede sau suprafețe contaminate, cu excepția cazului în care măsuri suplimentare împiedică alunecarea scării sau suprafețele contaminate sunt suficient curățate.

- 11)  În cazul suprafețelor moi, utilizați un tampon de siguranță.

- 12)  Atașați ÎNTOTDEAUNA scara peste suportul superior, nu sprijiniți niciodată pe laterale sau pe trepte, acestea s-ar putea deteriora.

- 13) Înainte de a fixa scara, asigurați-vă ÎNTOTDEAUNA că elementele de siguranță sunt asigurate (pentru a se potrivi corect).

- 14) Urcați întotdeauna prin fața scării. NU urcați NICIODATĂ prin spatele scării.

- 15)  Înainte de a utiliza scara, toate încuietorile trebuie să se cupleze corect.

- 1)  Nu depășiți sarcina maximă: 150 kg

- 2) Nu vă aplecați; încercați întotdeauna să vă mențineți talia (partea centrală a corpului) în interiorul laturilor scării și să vă mențineți ambele picioare pe aceeași treaptă pe toată durata activității.

- 3) Nu folosiți scara la înălțimi mari fără să vă asigurați suplimentar, de exemplu, fără să fixați sau să utilizați un mijloc adecvat de fixare a scării.

- 4)  Nu utilizați scara pentru a urca pe o altă suprafață.

- 5)  Nu urcați pe trepte la mai puțin de 1 m de vârful scării. Nu urcați NICIODATĂ pe cele mai înalte trei trepte ale scării. AVERTISMENT: În cazul unei scări incomplet extinse, grupul de trepte superioare neextinse poate fi considerat ca o singură treaptă.

- 6) Scările trebuie utilizate numai pentru lucrări ușoare de scurtă durată.

- 7) Nu utilizați scări purtătoare de curent (de exemplu, din aluminiu) atunci când lucrați inevitabil sub tensiune sau în apropierea liniilor electrice libere. NICIODATĂ nu transportați, plasați sau utilizați o scară în apropierea aparatelor electrice. Scara poate fi conducătoare de curent.

- 8)  Nu utilizați scara în aer liber în condiții meteorologice nefavorabile (de exemplu, vânt puternic, gheață, zăpadă).

- 9)  Asigurați scările astfel încât copiii să nu se poată juca cu ele.

- 10)  Dacă este posibil, încuiați sau blocați ușile (dar nu ieșirile de urgență) și ferestrele din zona de lucru.

- 11)  Urcați și coborâți întotdeauna cu fața la scară.

- 12)  Țineți-vă bine când urcați sau coborâți de pe scară.

- 13)  Nu utilizați scara ca punte.

- 14)  Purtați încălțăminte adecvată atunci când urcați pe scară.

- 15)  Evitați solicitări laterale excesive, de exemplu, atunci când găuriți în pereți și în beton.

- 16) Nu stați pe scară prea mult timp fără pauze regulate (oboseala este periculoasă).

- 17)  Obiectele care urmează să fie transportate când urcați nu trebuie să fie grele și trebuie să fie ușor de manevrat.

- 18) Atunci când lucrați pe scară, țineți-vă bine cu o mână sau, dacă acest lucru nu este posibil, asigurați măsuri suplimentare de siguranță.

- 19)  O singură persoană se poate afla pe scară.

- 20) Nu utilizați NICIODATĂ scara într-un mediu murdar/prăfuit. Introducerea de „corpuri străine” poate face dificilă extensia și plierea.

- 21) Scara nu trebuie să fie NICIODATĂ scufundată sub apă, deoarece acest lucru va deteriora scara și o va face mai dificil de extins și de pliat.

- 22) NU atingeți sau manipulați NICIODATĂ cu mecanismul de blocare atunci când utilizați scara.

- 23)  Nu utilizați NICIODATĂ scara dacă nu sunteți absolut sigur că știfturile de blocare ale tuturor treptelor s-au poziționat corect.

- NICIODATĂ nu pliați/reasamblați scara doar parțial.
24) Retrageți ÎNTOTDEAUNA toate treptele și pliați complet scara înainte de a o extinde din nou la lungimea mai mică dorită.

- 25) Nu deschideți/coborâți scara de la treapta de mijloc sau de sus. Pini de siguranță ai treptelor pot să nu se poziționeze complet și pot provoca răni.

- 26) Nu mișcați scara în timp ce stați pe ea.

- 27)  La plierea scării telescopice, acordați atenție poziției și mâinilor.

8. Îngrijire / întreținere

Îngrijirea și întreținerea scării trebuie să asigure funcționalitatea acesteia. Scara trebuie verificată în mod regulat pentru a depista eventuale deteriorări. Funcționarea părților mobile trebuie asigurată.

Păstrați scara curată în orice situație. Ștergeți din când în când balustradele cu o cârpă curată și uscată. Vopseaua sau alte „corpuri străine” pot îngreuna extensia și plierea acestea trebuie îndepărtate imediat.

Reparațiile la scară trebuie efectuate de o persoană calificată, în conformitate cu instrucțiunile producătorului.

Curățarea scării, în special a tuturor părților mobile, trebuie efectuată imediat după utilizare atunci când este vizibil murdară.

Utilizați numai agenți de curățare normali, solubili în apă. Nu utilizați agenți de curățare agresivi, abrazivi.



Atunci când utilizați scara în scopuri profesionale, este necesară o verificare vizuală și funcțională periodică de către o persoană autorizată pentru a vă asigura că aceasta este în stare bună.

În acest scop, trebuie determinate tipul, amploarea și calendarul verificărilor necesare.

Intervalele de inspecție sunt reglementate de condițiile de exploatare, în special de frecvența utilizării, de tensiunile de utilizare și de frecvența și gravitatea defectelor constatate la inspecțiile anterioare.

Operatorul trebuie, de asemenea, să se asigure că scările deteriorate sunt scoase din uz și depozitate astfel încât să nu mai poată fi utilizate până când nu au fost reparate profesional sau eliminate.

Parte/Caracteristică a scării: Puncte de control:

1. Scară telescopică (puncte de control generale)	<i>Inspecția vizuală a scării telescopice. Nu trebuie să lipsească nicio parte a scării. Există deteriorări vizibile? Există contaminanți (de exemplu, murdărie, noroi, lac, ulei sau grăsime) pe scară?</i>
2. Stabilizator, Trepte scară / Suport superior, Inele de fixare	<i>Părțile laterale ale scării sunt, de exemplu, îndoite, răsucite, bombate, rupte sau corodate? Scării nu trebuie să-i lipsească nicio treaptă. Treptele scării sunt uzate, slăbite, corodate sau deteriorate?</i>
3. Stabilizator, picior de scară / capace de capăt ale piciorului transversal de stabilizare	<i>Verificați stabilitatea piciorului transversal al stabilizatorului, a picioarelor scării și a capetelor piciorului transversal al stabilizatorului și, de asemenea, verificați dacă există semne de deteriorare și coroziune. Scării nu trebuie să lipsească vreun picior/capac. / Picioarele scării sunt slăbite, uzate sau corodate?</i>
4. Funcționalitatea scării telescopice	<i>Verificați funcționalitatea scării telescopice (extinderea și plierea barelor scării). Toate elementele de siguranță trebuie să se fixeze în poziție fără probleme atunci când se extinde scara. Toate treptele scării trebuie să poată fi pliate fără probleme. Toate elementele de siguranță sunt fixate? Poate fi eliberat ulterior elementul de siguranță?</i>
5. Marcarea scării	<i>Toate marcasele sunt disponibile și ușor de citit?</i>
REZULTATE	<i>Scara este în stare bună și poate fi utilizată în continuare. Scara poate fi utilizată numai după ce a fost reparată. Scara este defectă și trebuie aruncată.</i>

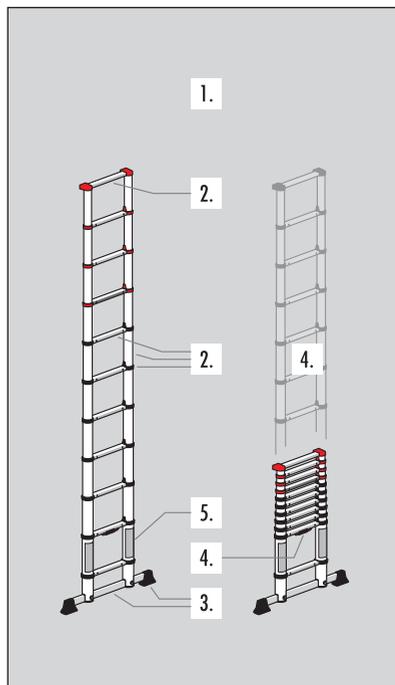
Plan de revizuire (scară telescopică)

Punctele de control 1-5 trebuie respectate la inspecția periodică a scării:

Scara poate fi utilizată numai dacă toate punctele au fost verificate și nu au fost găsite defecte.

Bifați toate situațiile / Confirmați verificarea cu data și semnătura
 Scara este în ordine
 Scara nu este în ordine

Data și semnătura		Data și semnătura		Data și semnătura		Data și semnătura		Data și semnătura	
<input type="checkbox"/>	<input type="checkbox"/>	<input type="checkbox"/>	<input type="checkbox"/>	<input type="checkbox"/>	<input type="checkbox"/>	<input type="checkbox"/>	<input type="checkbox"/>	<input type="checkbox"/>	<input type="checkbox"/>
<input type="checkbox"/>	<input type="checkbox"/>	<input type="checkbox"/>	<input type="checkbox"/>	<input type="checkbox"/>	<input type="checkbox"/>	<input type="checkbox"/>	<input type="checkbox"/>	<input type="checkbox"/>	<input type="checkbox"/>
<input type="checkbox"/>	<input type="checkbox"/>	<input type="checkbox"/>	<input type="checkbox"/>	<input type="checkbox"/>	<input type="checkbox"/>	<input type="checkbox"/>	<input type="checkbox"/>	<input type="checkbox"/>	<input type="checkbox"/>
<input type="checkbox"/>	<input type="checkbox"/>	<input type="checkbox"/>	<input type="checkbox"/>	<input type="checkbox"/>	<input type="checkbox"/>	<input type="checkbox"/>	<input type="checkbox"/>	<input type="checkbox"/>	<input type="checkbox"/>
<input type="checkbox"/>	<input type="checkbox"/>	<input type="checkbox"/>	<input type="checkbox"/>	<input type="checkbox"/>	<input type="checkbox"/>	<input type="checkbox"/>	<input type="checkbox"/>	<input type="checkbox"/>	<input type="checkbox"/>
<input type="checkbox"/>	<input type="checkbox"/>	<input type="checkbox"/>	<input type="checkbox"/>	<input type="checkbox"/>	<input type="checkbox"/>	<input type="checkbox"/>	<input type="checkbox"/>	<input type="checkbox"/>	<input type="checkbox"/>



9. Transport / depozitare

Pliati complet scara telescopică înainte și după utilizare, precum și în timpul depozitării și transportului.

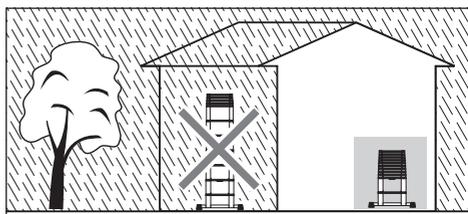
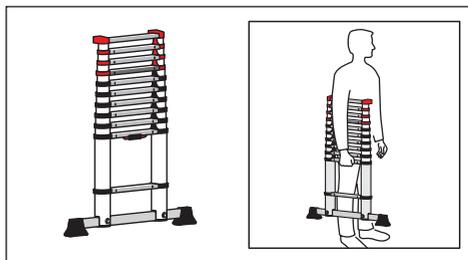
Transportați scara telescopică cu mâna de partea inferioară a celei de-a doua trepte.

Pentru a preveni orice deteriorare, scara trebuie să fie bine fixată în timpul transportului (de exemplu, pe acoperiș sau în mașină).

Depozitați întotdeauna scara complet pliată într-o încăpere uscată. Un mediu umed poate afecta în mod negativ starea și utilizarea scării.

Orice deteriorare trebuie evitată și toate piesele trebuie protejate de intemperii.

Depozitați scara astfel încât să fie protejată de copii și să nu pună în pericol alte persoane (de exemplu, pericol de împiedicare).



10. Ambalare / distrugere

Ambalajul trebuie aruncat în conformitate cu dispozițiile și legile aplicabile.

Atunci când scara nu mai este aptă pentru utilizare, aceasta trebuie aruncată în conformitate cu reglementările aplicabile.

Aluminiul este un material de calitate și trebuie reciclat. Vă rugăm să contactați municipalitatea competentă pentru detalii.



11. Durata de utilizare

Dacă este utilizată conform scopului pentru care a fost proiectată și cu întreținere regulată, scara este un instrument de lucru pe termen lung.

12. Întreținere / piese de schimb

Informații suplimentare privind întreținerea și piesele de schimb sunt disponibile direct de la producător.

FISTAR s.r.o.
Videňská 132/100, 619 00 Brno
Republica Cehă