

SCĂRI DE EVACUARE DIN ALUMINIU

SISTEM MODULAR

SET 1 | PÂNĂ LA 3 M

ANSAMBLUL 2 | 3-4 M

ANSAMBLUL 3 | 4-6 M

ANSAMBLUL 4 | 6-8 M

ANSAMBLUL 5 | 8-10 M



SCARĂ DE EVACUARE

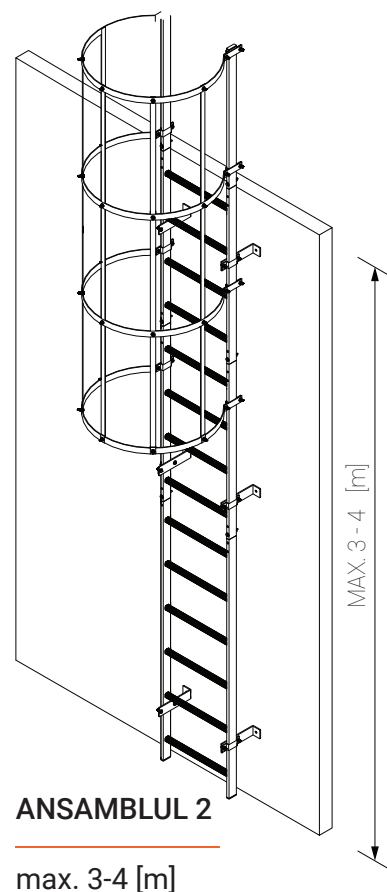
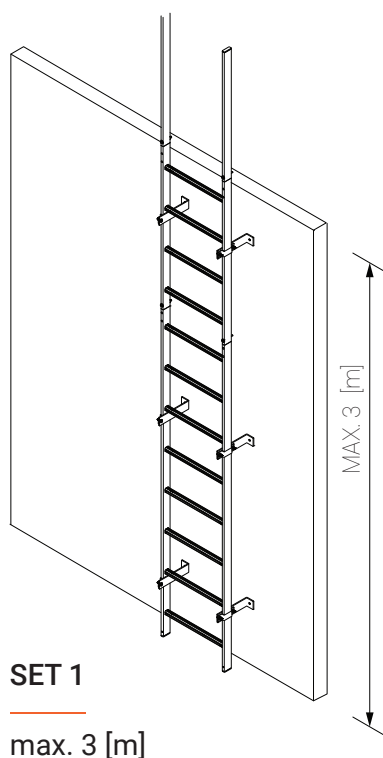
SCĂRI DE EVACUARE DIN ALUMINIU - SISTEM MODULAR

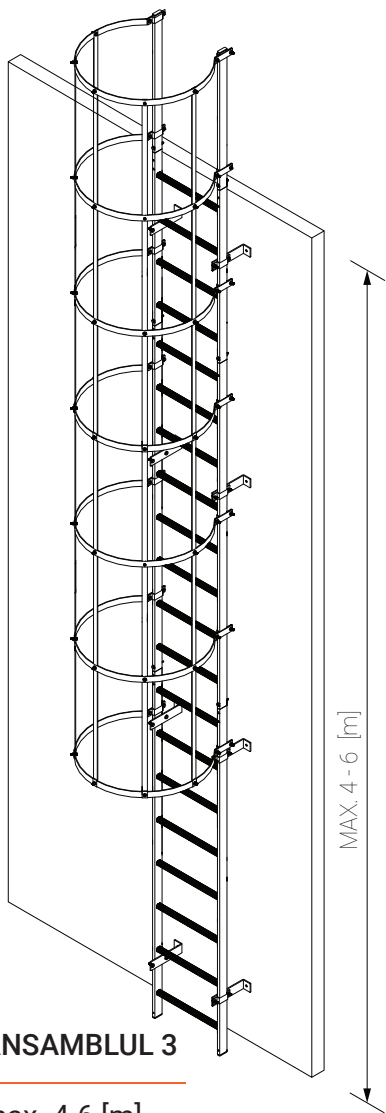
Scările modulare de evacuare din aluminiu sunt o soluție inovatoare pentru industria construcțiilor care simplifică și accelerează asamblarea construcțiilor. Datorită sistemului modular sofisticat, scările de evacuare pot fi instalate rapid atât în interiorul, cât și în exteriorul clădirilor. Acestea sunt ideale pentru accesul la echipamentele de întreținere sau la echipamentele situate la înălțime.

Seturile de scări de evacuare sunt furnizate ca o soluție gata făcută, cu posibilitatea unor ajustări minore ale lungimii direct de către client. Acest lucru elimină câteva săptămâni de așteptare pentru fabricarea unei scări personalizate. Aceste seturi sunt concepute pentru a depăși înălțimi cuprinse între 3 și 10 metri.

Avantajele scărilor de evacuare modulare:

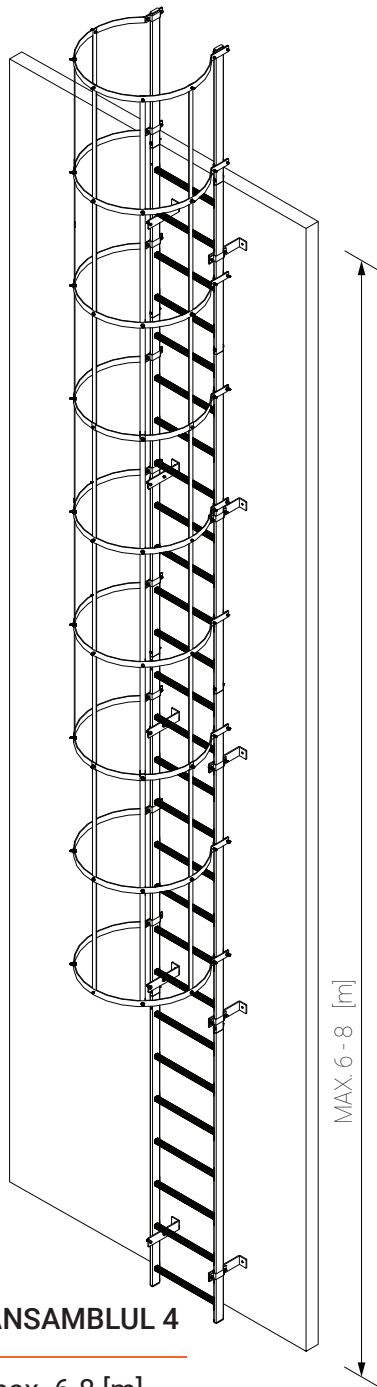
- Aluminiu de înaltă calitate
- Asamblare ușoară
- Module asamblate separat
- Varietatea de kituri poate fi adaptată cu ușurință la diferite înălțimi ale clădirii
- Scară de evacuare fără coș de siguranță:
 - 6.1.1 Set 1 - max. 3 [m]
- Scară de evacuare cu coș de siguranță:
 - 6.2.1 Ansamblul 2 - 3-4 [m]
 - 6.3.1 Ansamblul 3 - 4-6 [m]
 - 6.4.1 Ansamblul 4 - 6-8 [m]
 - 6.5.1 Ansamblul 5 - 8-10 [m]





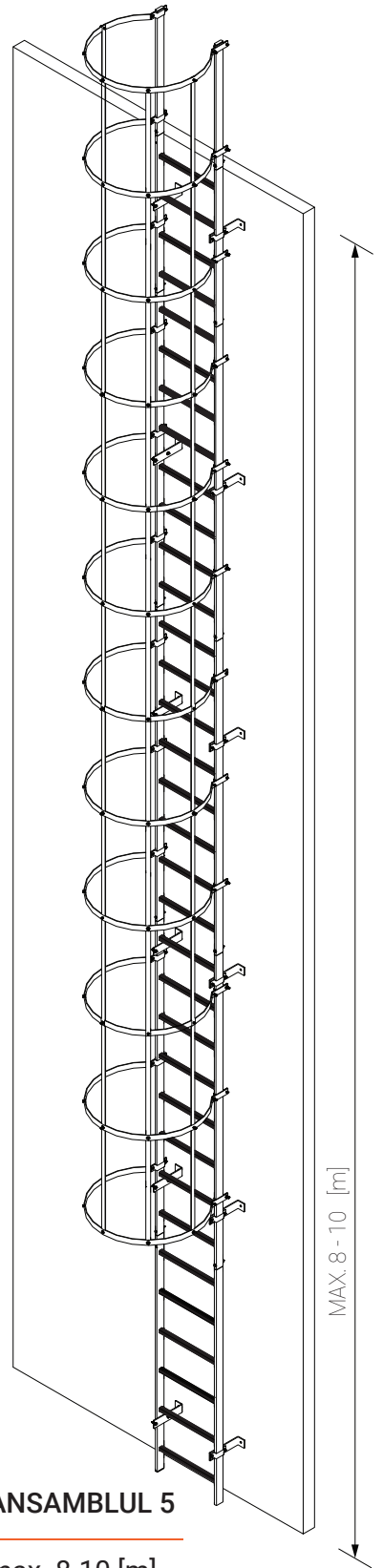
ANSAMBLUL 3

max. 4-6 [m]



ANSAMBLUL 4

max. 6-8 [m]



ANSAMBLUL 5

max. 8-10 [m]

SCARĂ DE EVACUARE

1. INTRODUCERE

Acest manual de instalare prezintă modul de instalare, utilizare și întreținere a scării de evacuare. Citiți cu atenție instrucțiunile înainte de a începe instalarea. Acesta trebuie să fie întotdeauna la dispoziția persoanelor implicate în instalarea scărilor fixe. Nerespectarea instrucțiunilor și a cerințelor de sănătate și siguranță poate duce la vătămări corporale și decese. Producătorul nu poate fi tras la răspundere pentru daunele care rezultă din aceasta. Nerespectarea instrucțiunilor va duce la pierderea garanției produsului.

Scările verticale de evacuare sunt construcții compuse din module care sunt interconectate prin elemente corespunzătoare.

Scările sunt compuse din:

- bare laterale din profil de aluminiu 60x20 mm
- trepte antiderapante realizate din profil de 28x28 mm
- piese care formează coșul de protecție împotriva căderilor (cu excepția ANSAMBLULUI 1)

2. CONDIȚII GENERALE

2.1 Recomandări de utilizare

Scara fixă este proiectată pentru instalarea permanentă pe clădiri, pe utilaje etc. pentru urcarea pe structuri. Toate componentele și accesoriile furnizate în ambalajul original al producătorului trebuie să fie utilizate în conformitate cu aceste instrucțiuni.

2.2 Utilizarea incorectă

Nu este permisă utilizarea scării în următoarele moduri:

- Repararea sau modificarea necorespunzătoare a structurii produsului.
- Utilizarea necorespunzătoare a părților sau a întregii structuri.
- Combinarea părților individuale ale scării cu componente ale altor producători.

2.3 Norme și reglementări

Produsul trebuie să fie instalat și utilizat în conformitate cu următoarele standarde:

1. Decretul privind condițiile tehnice pe care trebuie să le îndeplinească clădirile și amplasarea lor.
2. EN ISO 14122-4 - Securitatea utilajelor. Mijloace fixe de acces la utilaje.
3. DIN 18799-1 - Scări fixate permanent pentru clădiri și structuri, scări fixe cu traverse laterale.

2.4 Inspecție, întreținere și garanție

2.4.1 Controlul

- Normele de sănătate și siguranță impun ca starea scării să fie verificată de o persoană calificată.
- Persoana responsabilă trebuie să verifice starea scării la o anumită perioadă în funcție de condițiile de lucru, dar cel puțin o dată pe an.
- Verificați dacă există deteriorări ale componentelor sistemului.
- Trebuie verificate conexiunile cu șuruburi și fixările la construcție.
- Verificați conformitatea cu reglementările și orientările în vigoare privind sănătatea și siguranța.
- Componentele deteriorate ale sistemului de protecție trebuie retrase din funcțiune.

SCARĂ DE EVACUARE

2.4.2 Întreținere

Părțile mobile, cum ar fi balamalele zonelor de odihnă, barierele de siguranță, trebuie verificate periodic pentru a se asigura că funcționează liber.

- Piesele lovite, rupte sau crăpate trebuie înlocuite.
- Curățați părțile contaminate ale scării folosind mijloace delicate pentru a evita deteriorarea. Utilizarea acidului sau a lichefiilor este interzisă.

2.4.3 Garanție

Scările sunt acoperite de o garanție de 24 de luni.

3. MONTAJ

3.1 Instrucțiuni înainte de instalare

Asigurați-vă că capacitatea portantă a structurii la care va fi fixată scara este suficientă. Producătorul nu va fi tras la răspundere pentru orice daune sau accidente care rezultă din neefectuarea verificării capacității de încărcare a suprafeței. Persoana care instalează scara este responsabilă pentru verificarea capacității de încărcare a suprafeței.

Materialul utilizat pentru fixarea scării pe clădire, componentele (de exemplu, dibluri, ancore, șuruburi etc.) și alte unelte necesare pentru montarea pe perete nu sunt incluse în acest kit.

IMPORTANT

Dacă este necesară scurtarea lungimii elementului, instalatorul trebuie să facă acest lucru pe propria răspundere. Utilizarea echipamentului adecvat. Este responsabilitatea instalatorului să se asigure că montajul este efectuat în conformitate cu aceste instrucțiuni standard pentru montajul relevant.

3.2 Instrucțiuni de instalare

- Marginea superioară a barei și suprafața de coborâre trebuie să se afle pe același nivel.
- Instalați de sus (scările cele mai scurte) până jos (scările cele mai lungi).
- Respectați dimensiunile indicate dimensiunile și distanțele indicate.
- Montați suportul de fixare pe perete direct sub treaptă.
- Montați primul nivel al suportului, cel mai de jos, nu mai sus decât sub a doua treaptă a scării.
- Fixați ultimul nivel al suportului, cel mai înalt, nu mai jos decât sub a doua treaptă de sus.
- Strângeți șuruburile în conformitate cu regimul de strângere: M6 - 6 [Nm], M8 - 15 [Nm], M10 - 30 [Nm], M12 - 50 [Nm].

SCARĂ DE EVACUARE

Fig. 1

[b] Distanța dintre trepte este de 300 mm
[a] Nălțimea primei trepte deasupra nivelului de intrare, în conformitate cu EN ISO 14122-4:
[a] - nu trebuie să fie mai mare decât distanța dintre trepte
[b] - max. 300 mm
În conformitate cu DIN 18799-1:
[a] - nu trebuie să fie mai mare decât distanța dintre trepte **[b]** +100 mm și mai mică de $\frac{1}{2}$ **[b]**
- min. 150 mm; max. 400 mm

Fig. 1

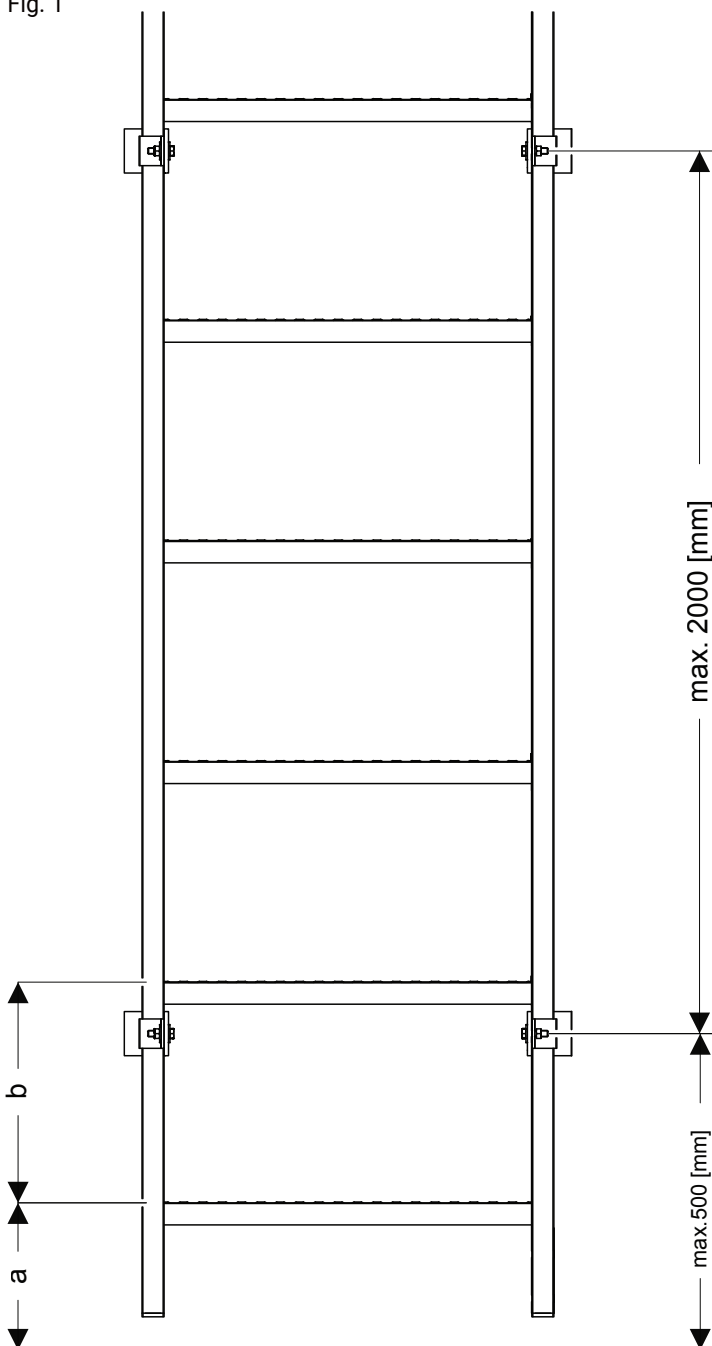
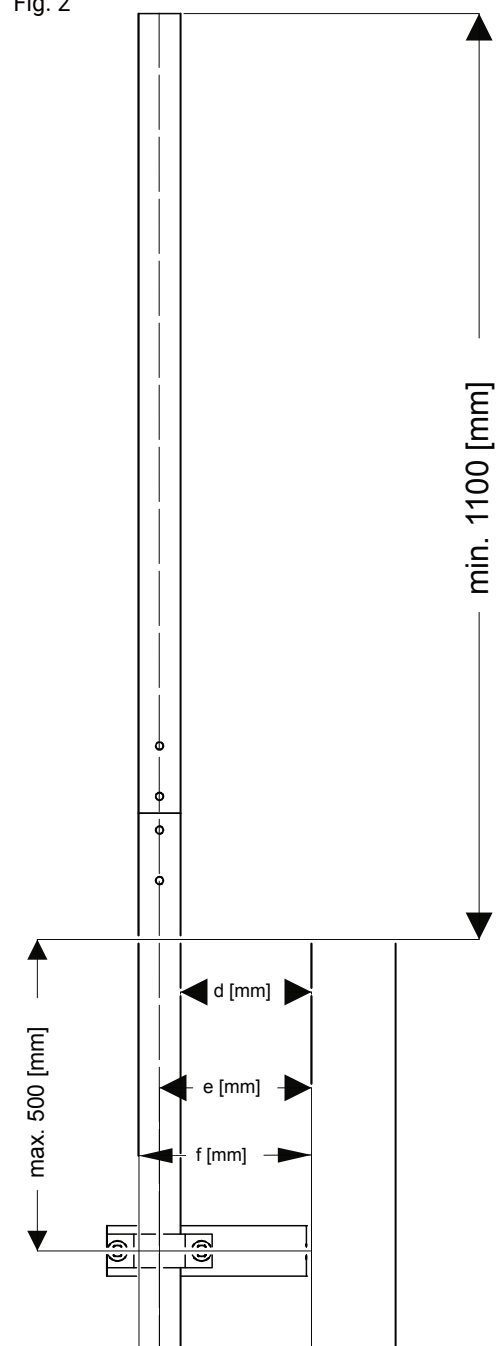


Fig. 2

Marginea superioară a peretelui despărțitor și suprafața de coborâre trebuie să fie la același nivel.
Înălțimea primei trepte deasupra nivelului intrării: În conformitate cu EN ISO 14122-4:
[f] spațiul dintre marginea anterioară a scării și construcție nu trebuie să fie mai mic de 200 mm
În conformitate cu DIN 18799-1:
[e] distanța dintre interiorul scării și construcție nu trebuie să fie mai mică de 150 mm
În conformitate cu RMI:
[d] distanța dintre axa scării și construcție nu trebuie să fie mai mică de 150 mm

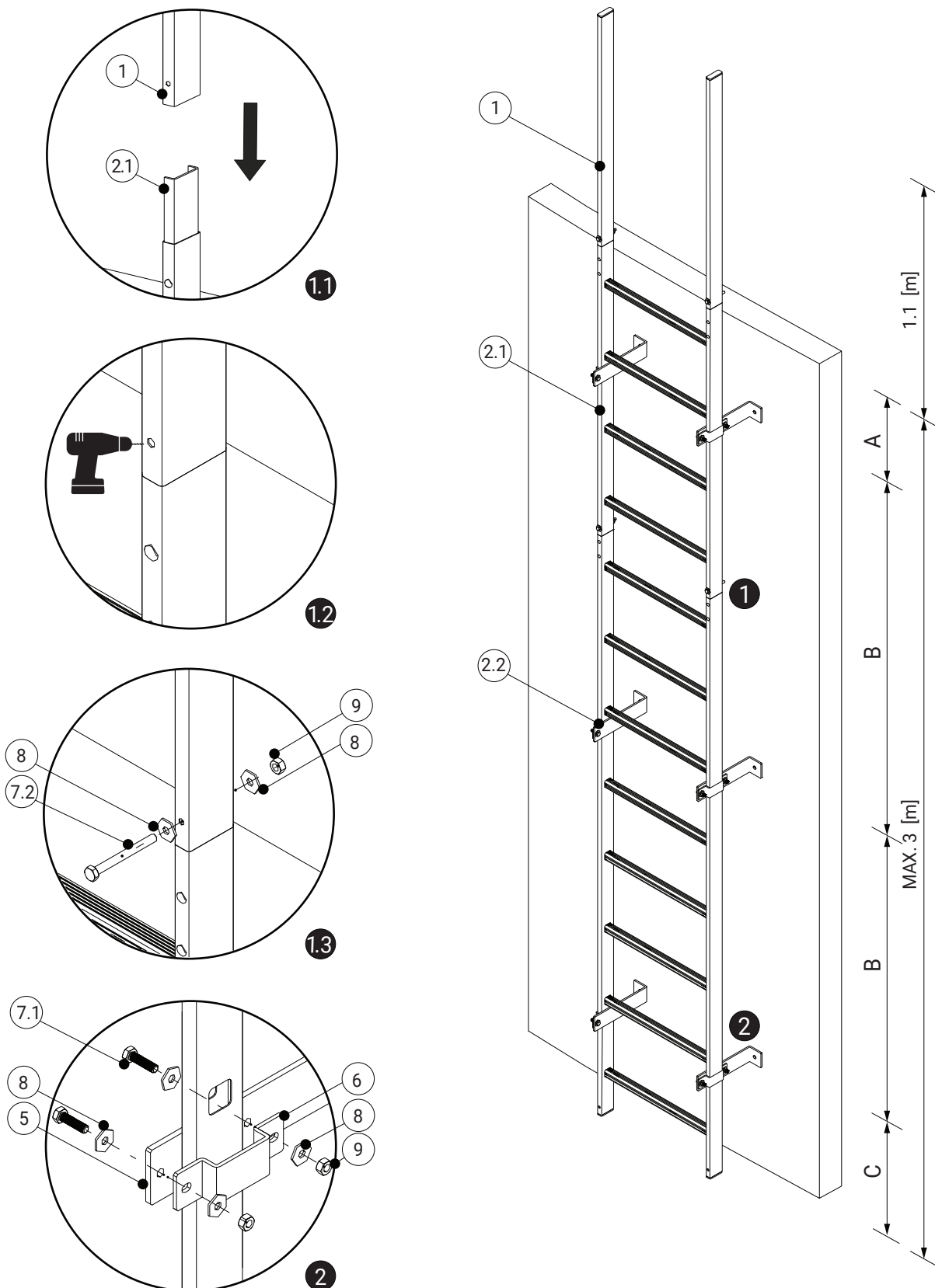
Fig. 2



SCARĂ DE EVACUARE

6.1.1 SET 1

SCARĂ DE EVACUARE FĂRĂ COȘ DE SIGURANȚĂ - PÂNĂ LA 3 [M] MAX.



SCARĂ DE EVACUARE

6.1.1 SET 1

SET 1					
BUC.	SCHEMĂ	DENUMIRE	DATE TEH.		NR.
			MĂRIME	MATERIAL	
1		PARTEA SUPERIOARĂ A SCĂRII	L=2,15 [m]	ALUMINIU	x1
2		SCARĂ [4 TREPTE]	2.1 L=1.2 [m]	ALUMINIU	-
		SCARĂ [8 TREPTE]	2.2 L=2.4 [m]		x1
3		COȘ DE SIGURANȚĂ	Ø790 [mm]	ALUMINIU	-
4		PROFILUL COȘULUI	L= 2,44 [m] SECȚIUNEA TRANSVERSALĂ A PROFILULUI: A PROFILULUI: 27 [mm] x 12 [mm] x 8 [mm] x 1,2 [mm]	ALUMINIU	-
5		SUSȚINERE „L”	B = 60 [mm] G = 6 [mm] DISTANȚA SCĂRII DE PERETE: 150 [mm]	ALUMINIU	x6
6		COLIER	B = 40 [mm]	ALUMINIU	x6
7		SURUB	7.1 M8 x 30	OȚEL	x12
			7.2 M8 x 80		x2
8		ȘAIBĂ	M8	OȚEL	x28
9		PIULIȚĂ	M8	OȚEL	x14
10		CAPAC	60 x 20	POLIETILENĂ	x4

CONFORMITATEA
CU STANDARDUL:
RMI
PN-EN ISO 14122-4
DIN 18799 -1

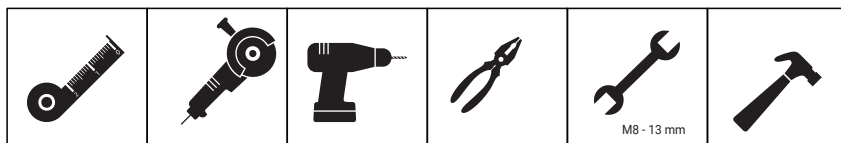
A = max 0,5 m

B = max 2,0 m

C = max 0,5 m

GREUTATEA PRODUSULUI:
12,5 KG

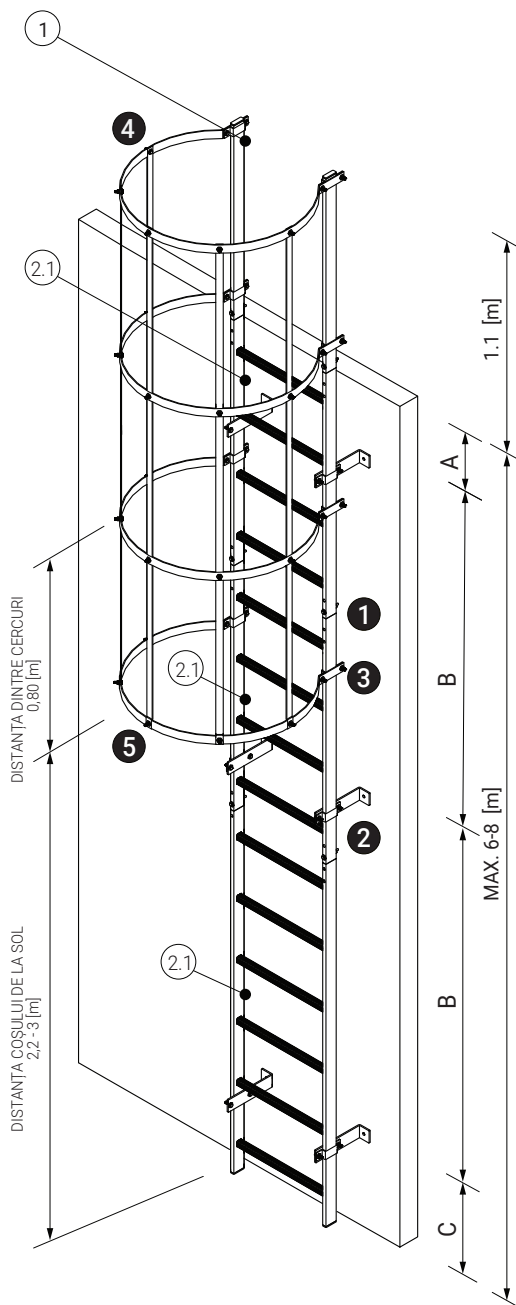
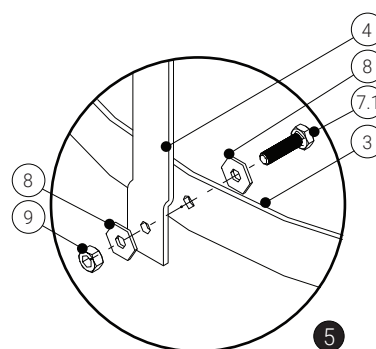
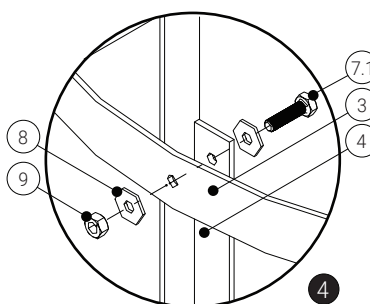
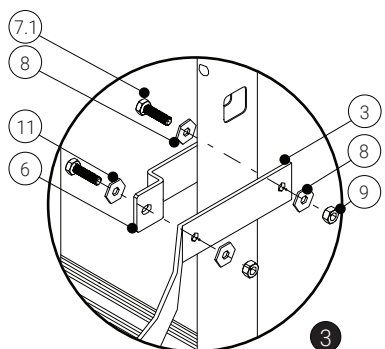
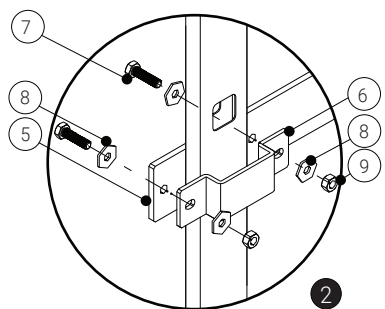
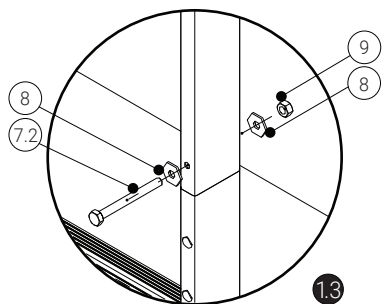
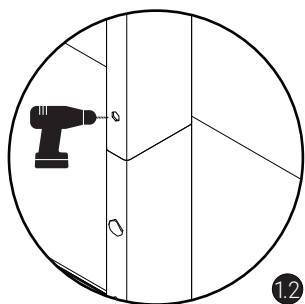
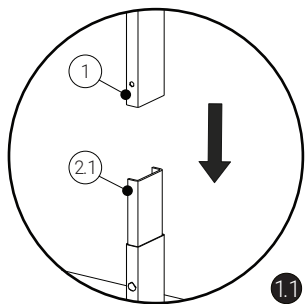
UNELTE NECESARE



SCARĂ DE EVACUARE

6.2.1 ANSAMBLUL 2

SCARĂ DE EVACUARE CU COȘ DE SIGURANȚĂ - 3-4 [M]



SCARĂ DE EVACUARE

6.2.1 ANSAMBLUL 2

ANSAMBLUL 2					
BUC.	SCHEMĂ	DENUMIRE	DATE TEH.		NR.
			MĂRIME	MATERIAL	
1		PARTEA SUPERIOARĂ A SCĂRII	L=2,15 [m]	ALUMINIU	x1
2		SCARĂ [4 TREPTE]	2.1 L=1.2 [m]	ALUMINIU	x1
		SCARĂ [8 TREPTE]	2.2 L=2.4 [m]		x1
3		COȘ DE SIGURANȚĂ	Ø790 [mm]	ALUMINIU	x4
4		PROFILUL COȘULUI	L= 2,44 [m] SECȚIUNEA TRANSVERSALĂ A PROFILULUI: A PROFILULUI: 27 [mm] x 12 [mm] x 8 [mm] x 1,2 [mm]	ALUMINIU	x5
5		SUSȚINERE „L”	B = 60 [mm] G = 6 [mm] DISTANȚA SCĂRII DE PERETE: 150 [mm]	ALUMINIU	x6
6		COLIER	B = 40 [mm]	ALUMINIU	x14
7		SURUB	7.1 M8 x 30	OȚEL	x48
			7.2 M8 x 80		x4
8		ȘAIBĂ	M8	OȚEL	x104
9		PIULIȚĂ	M8	OȚEL	x52
10		CAPAC	60 x 20	POLIETILENĂ	x4

CONFORMITATEA
CU STANDARDUL:
RMI
PN-EN ISO 14122-4
DIN 18799 -1

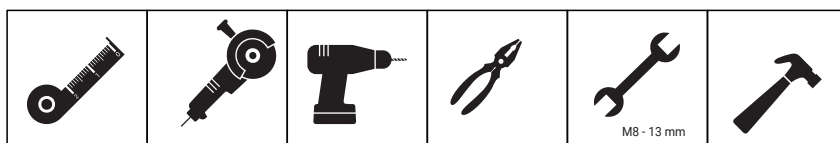
A = max 0,5 m

B = max 2,0 m

C = max 0,5 m

GREUTATEA PRODUSULUI:
25,5 KG

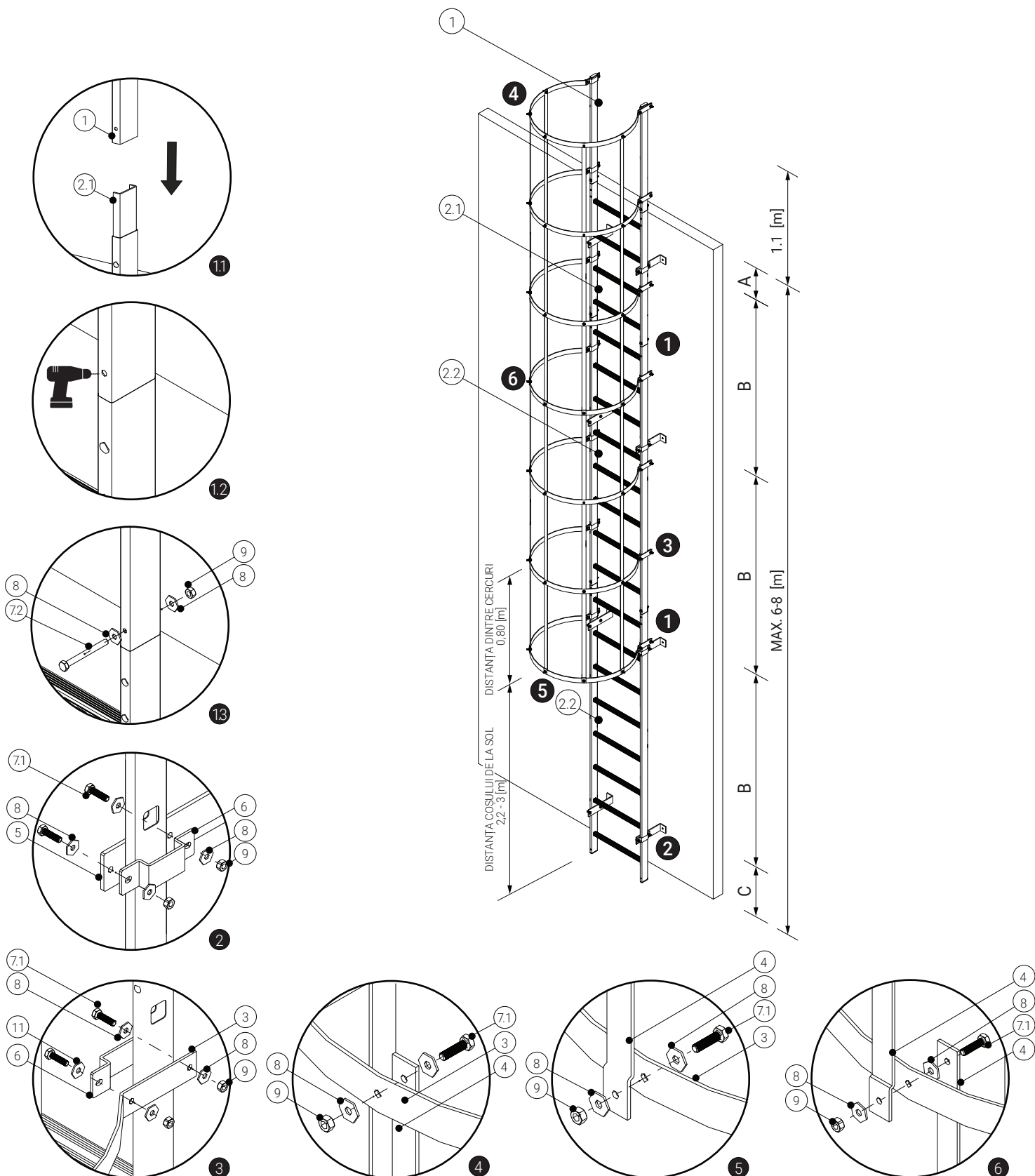
UNELTE NECESARE



SCARĂ DE EVACUARE

6.3.1 ANSAMBLUL 3

SCARĂ DE EVACUARE CU COȘ DE SIGURANȚĂ - 4-6 [M]



SCARĂ DE EVACUARE

6.3.1 ANSAMBLUL 3

ANSAMBLUL 3					
BUC.	SCHEMĂ	DENUMIRE	DATE TEH.		NR.
			MĂRIME	MATERIAL	
1		PARTEA SUPERIOARĂ A SCĂRII	L=2,15 [m]	ALUMINIU	x1
2		SCARĂ [4 TREPTE]	2.1 L=1.2 [m]	ALUMINIU	-
		SCARĂ [8 TREPTE]	2.2 L=2.4 [m]		x2
3		COȘ DE SIGURANȚĂ	Ø790 [mm]	ALUMINIU	x7
4		PROFILUL COȘULUI	L= 2,44 [m] SECȚIUNEA TRANSVERSALĂ A PROFILULUI: 27 [mm] x 12 [mm] x 8 [mm] x 1,2 [mm]	ALUMINIU	x10
5		SUȘȚINERE „L”	B = 60 [mm] G = 6 [mm] DISTANȚA SCĂRII DE PERETE: 150 [mm]	ALUMINIU	x8
6		COLIER	B = 40 [mm]	ALUMINIU	x22
7		SURUB	7.1 M8 x 30	OȚEL	x79
			7.2 M8 x 80		x4
8		ȘAIBĂ	M8	OȚEL	x166
9		PIULIȚĂ	M8	OȚEL	x83
10		CAPAC	60 x 20	POLIETILENĂ	x4

CONFORMITATEA
CU STANDARDUL:
RMI
PN-EN ISO 14122-4
DIN 18799 -1

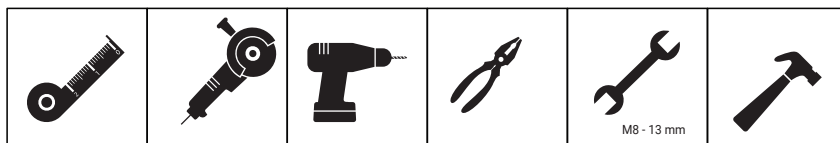
A = max 0,5 m

B = max 2,0 m

C = max 0,5 m

GREUTATEA PRODUSULUI:
39,7 KG

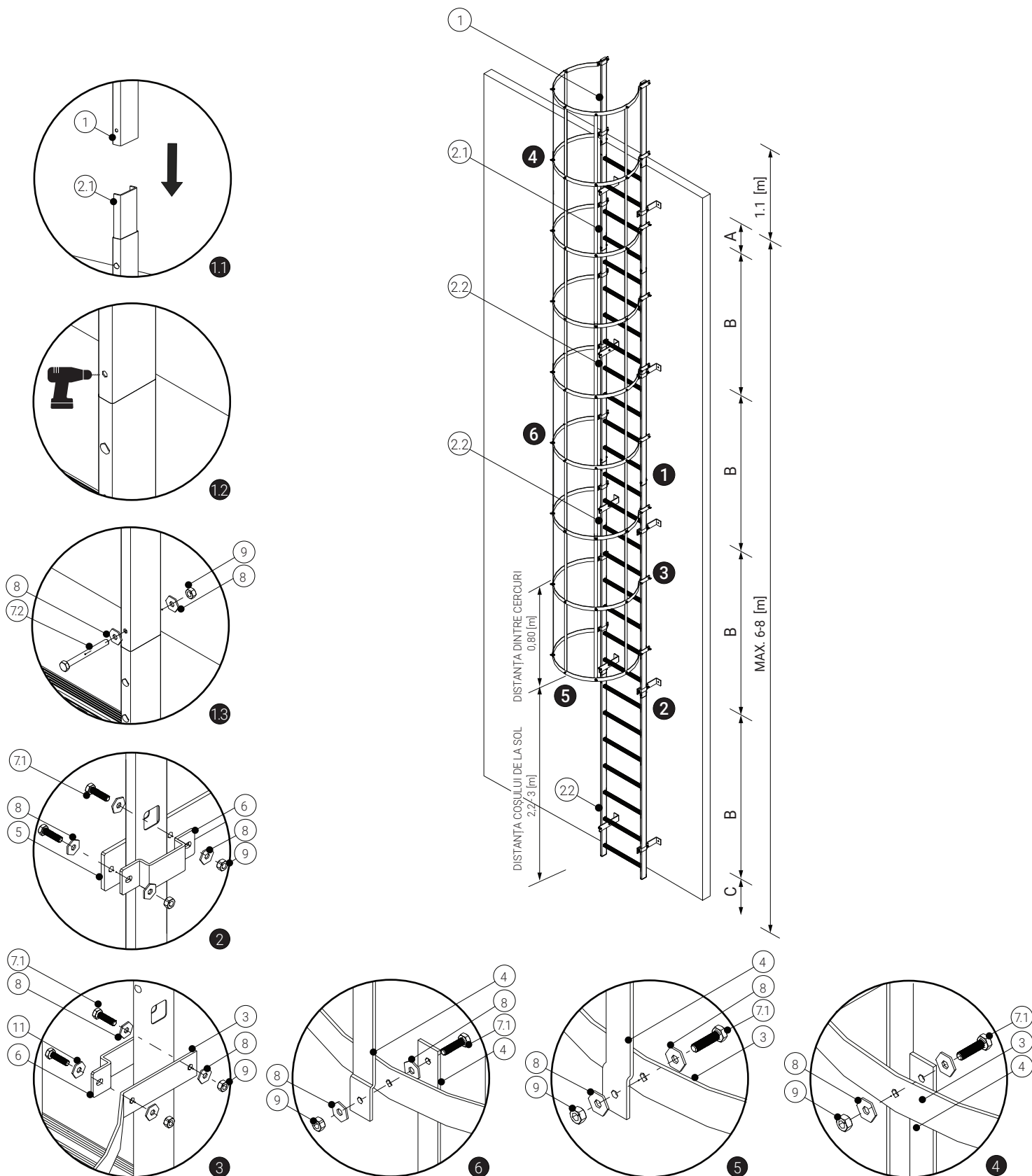
UNELTE NECESARE



SCARĂ DE EVACUARE

6.4.1 ANSAMBLUL 4

SCARĂ DE EVACUARE CU COȘ DE SIGURANȚĂ - 6-8 [M]



SCARĂ DE EVACUARE

6.4.1 ANSAMBLUL 4

ANSAMBLUL 4					
BUC.	SCHEMĂ	DENUMIRE	DATE TEH.		NR.
			MĂRIME	MATERIAL	
1		PARTEA SUPERIOARĂ A SCĂRII	L=2,15 [m]	ALUMINIU	x1
2		SCARĂ [4 TREPTE]	2.1 L=1.2 [m]	ALUMINIU	-
		SCARĂ [8 TREPTE]	2.2 L=2.4 [m]		x3
3		COȘ DE SIGURANȚĂ	Ø790 [mm]	ALUMINIU	x9
4		PROFILUL COȘULUI	L= 2,44 [m] SECȚIUNEA TRANSVERSALĂ A PROFILULUI: 27 [mm] x 12 [mm] x 8 [mm] x 1,2 [mm]	ALUMINIU	L x10 L ₁ x5
5		SUȘȚINERE „L”	B = 60 [mm] G = 6 [mm] DISTANȚA SCĂRII DE PERETE: 150 [mm]	ALUMINIU	x10
6		COLIER	B = 40 [mm]	ALUMINIU	x28
7		SURUB	7.1 M8 x 30	OȚEL	x101
			7.2 M8 x 80		x6
8		ȘAIBĂ	M8	OȚEL	x214
9		PIULIȚĂ	M8	OȚEL	x107
10		CAPAC	60 x 20	POLIETILENĂ	x4

CONFORMITATEA
CU STANDARDUL:
RMI
PN-EN ISO 14122-4
DIN 18799 -1

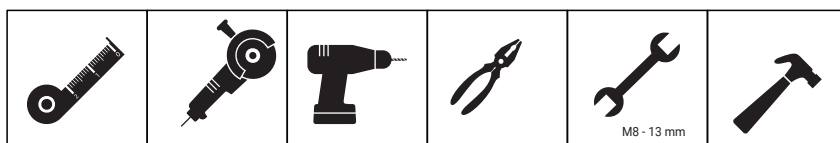
A = max 0,5 m

B = max 2,0 m

C = max 0,5 m

GREUTATEA PRODUSULUI:
52,5 KG

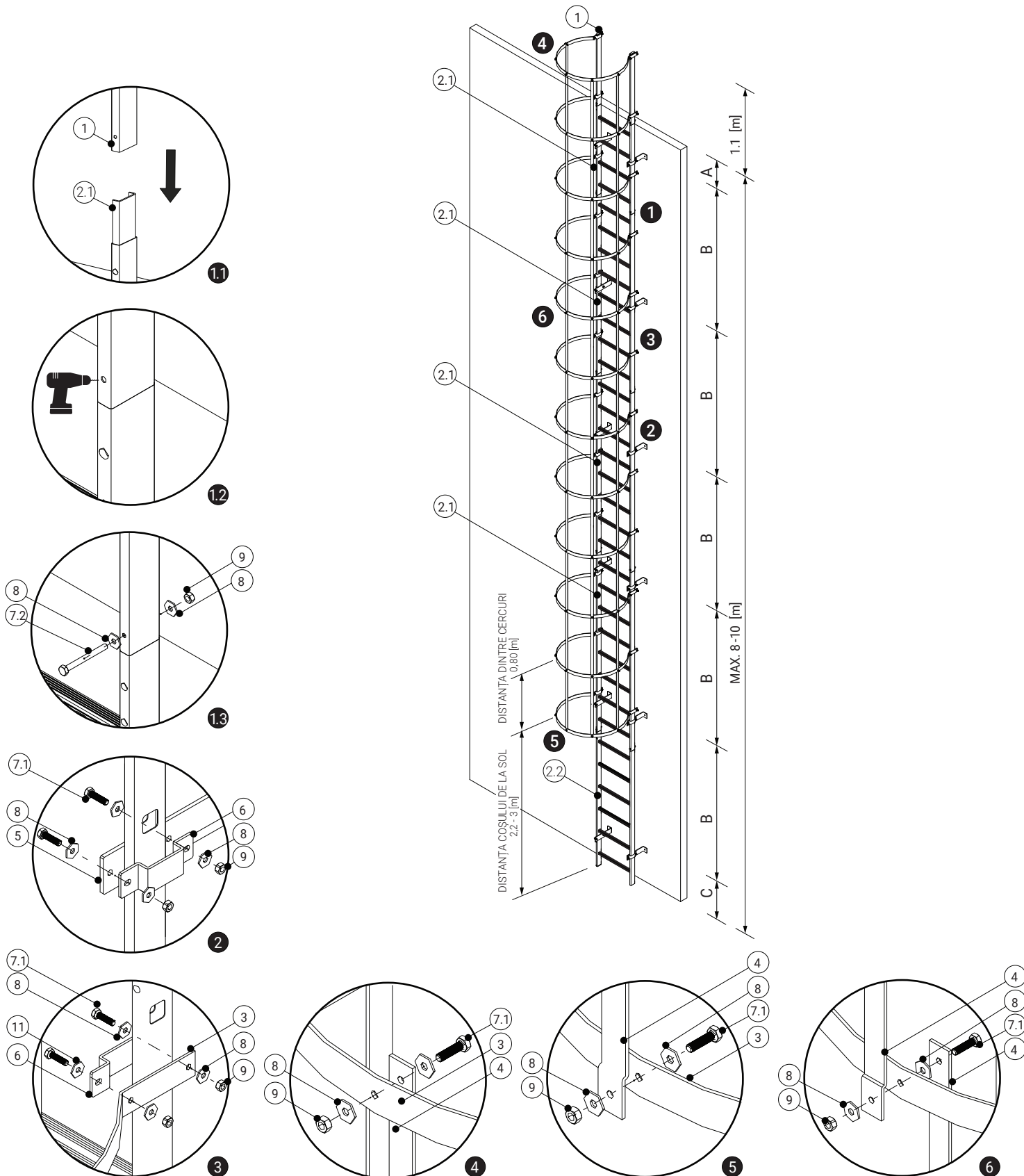
UNELTE NECESARE



SCARĂ DE EVACUARE

6.5.1 ANSAMBLUL 5

SCARĂ DE EVACUARE CU COȘ DE SIGURANȚĂ - 8-10 [M]



SCARĂ DE EVACUARE

6.5.1 ANSAMBLUL 5

ANSAMBLUL 4					
BUC.	SCHEMĂ	DENUMIRE	DATE TEH.		NR.
			MĂRIME	MATERIAL	
1		PARTEA SUPERIOARĂ A SCĂRII	L=2,15 [m]	ALUMINIU	x1
2		SCARĂ [4 TREPTE]	2.1 L=1.2 [m]	ALUMINIU	-
		SCARĂ [8 TREPTE]	2.2 L=2.4 [m]		x4
3		COȘ DE SIGURANȚĂ	Ø790 [mm]	ALUMINIU	x12
4		PROFILUL COȘULUI	L= 2,44 [m] SECȚIUNEA TRANSVERSALĂ A PROFILULUI: 27 [mm] x 12 [mm] x 8 [mm] x 1,2 [mm]	ALUMINIU	L x 15 L ₁ x 5
5		SUSȚINERE „L”	B = 60 [mm] G = 6 [mm] DISTANȚA SCĂRII DE PERETE: 150 [mm]	ALUMINIU	x12
6		COLIER	B = 40 [mm]	ALUMINIU	x36
7		SURUB	7.1 M8 x 30	OȚEL	x132
			7.2 M8 x 80		x8
8		ȘAIBĂ	M8	OȚEL	x280
9		PIULIȚĂ	M8	OȚEL	x140
10		CAPAC	60 x 20	POLIETILENĂ	x4

CONFORMITATEA
CU STANDARDUL:
RMI
PN-EN ISO 14122-4
DIN 18799 -1

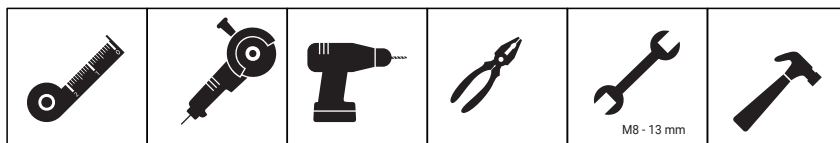
A = max 0,5 m

B = max 2,0 m

C = max 0,5 m

GREUTATEA PRODUSULUI:
68,5 KG

UNELTE NECESARE



SCARĂ DE EVACUARE

