

SCĂRI DE EVACUARE DIN OȚEL

SISTEM MODULAR

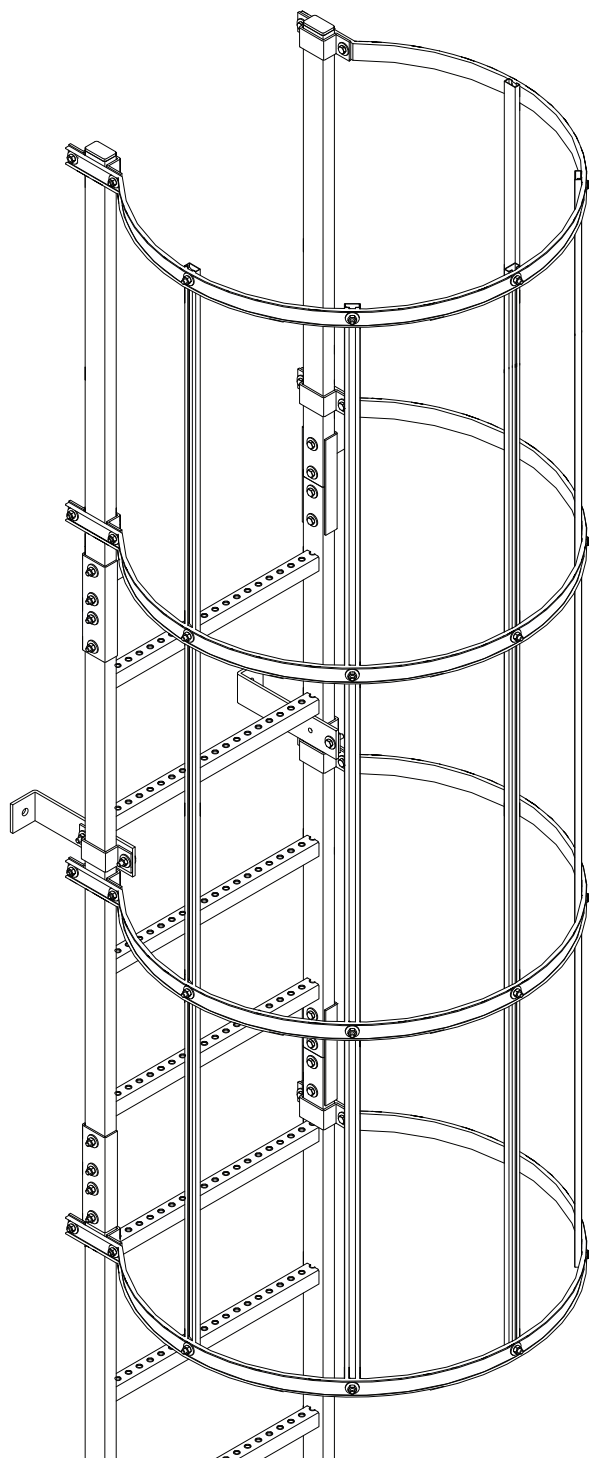
SET 1 | PÂNĂ LA 3 M

ANSAMBLUL 2 | 3-4 M

ANSAMBLUL 3 | 4-6 M

ANSAMBLUL 4 | 6-8 M

ANSAMBLUL 5 | 8-10 M



SCARĂ DE EVACUARE

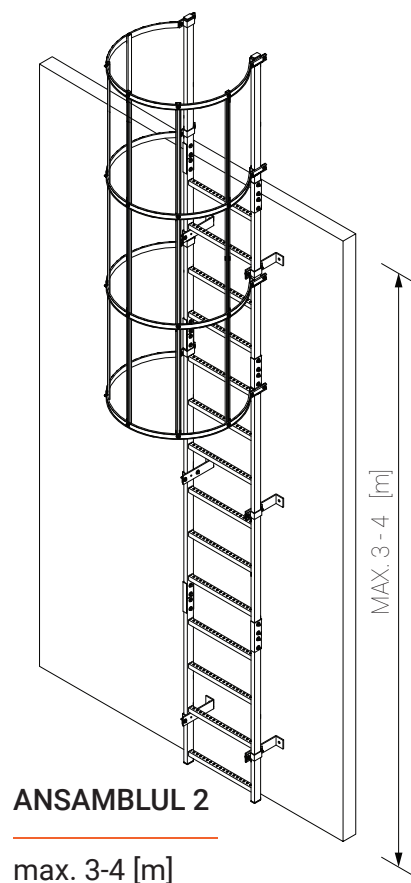
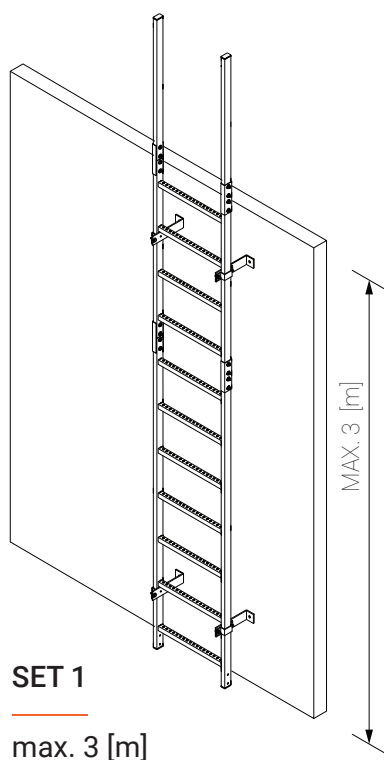
SCĂRI DE EVACUARE DIN OȚEL - SISTEM MODULAR

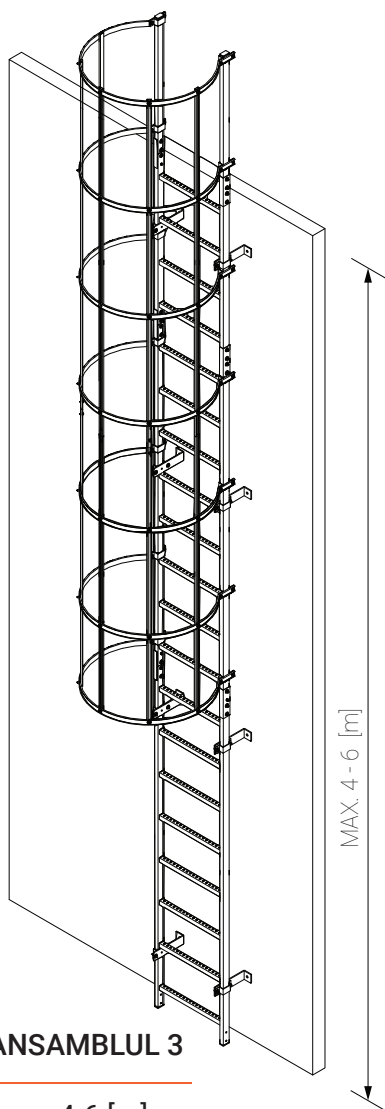
Scările modulare de evacuare din oțel sunt o soluție inovatoare pentru industria construcțiilor care simplifică și accelerează asamblarea structurilor. Datorită sistemului modular sofisticat, scările de evacuare pot fi instalate rapid atât în interiorul, cât și în exteriorul clădirilor. Acestea sunt ideale pentru accesarea echipamentelor de întreținere sau a echipamentelor situate la înălțime.

Seturile de scări de evacuare sunt furnizate ca o soluție gata făcută, cu posibilitatea unor ajustări minore ale lungimii direct de către client. Acest lucru elimină câteva săptămâni de așteptare pentru fabricarea unei scări personalizate. Aceste seturi sunt concepute pentru a depăși înălțimi cuprinse între 3 și 10 metri.

Avantajele scărilor de evacuare modulare:

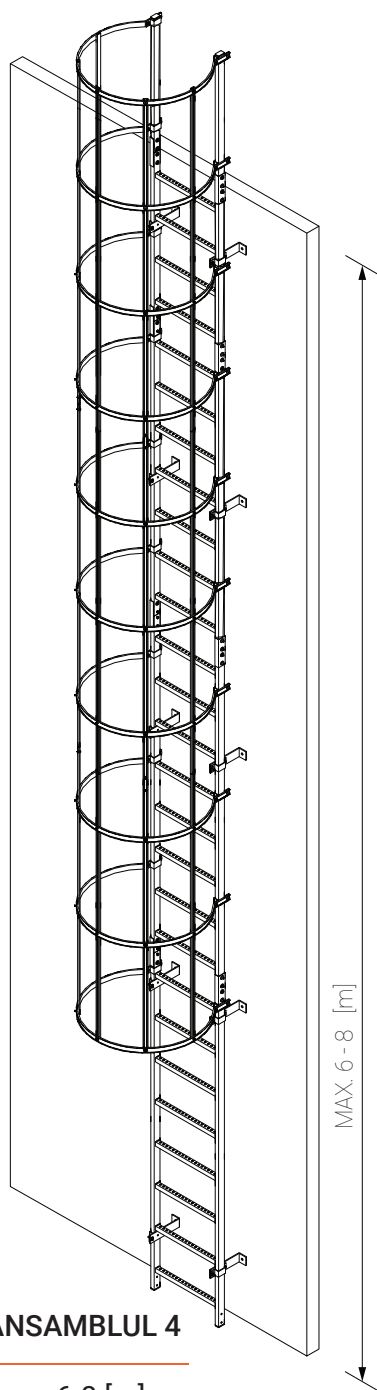
- Oțel galvanizat la cald de înaltă calitate
- Asamblare ușoară
- Module asamblate separat
- Varietatea de kituri poate fi adaptată cu ușurință la diferite înălțimi ale clădirii
- Scară de evacuare din oțel fără coș de siguranță:
 - 6.1.1 Set 1 - max. 3 [m]
- Scară de oțel de evacuare cu coș de siguranță:
 - 6.2.1 Ansamblul 2 - 3-4 [m]
 - 6.3.1 Ansamblul 3 - 4-6 [m]
 - 6.4.1 Ansamblul 4 - 6-8 [m]
 - 6.5.1 Ansamblul 5 - 8-10 [m]





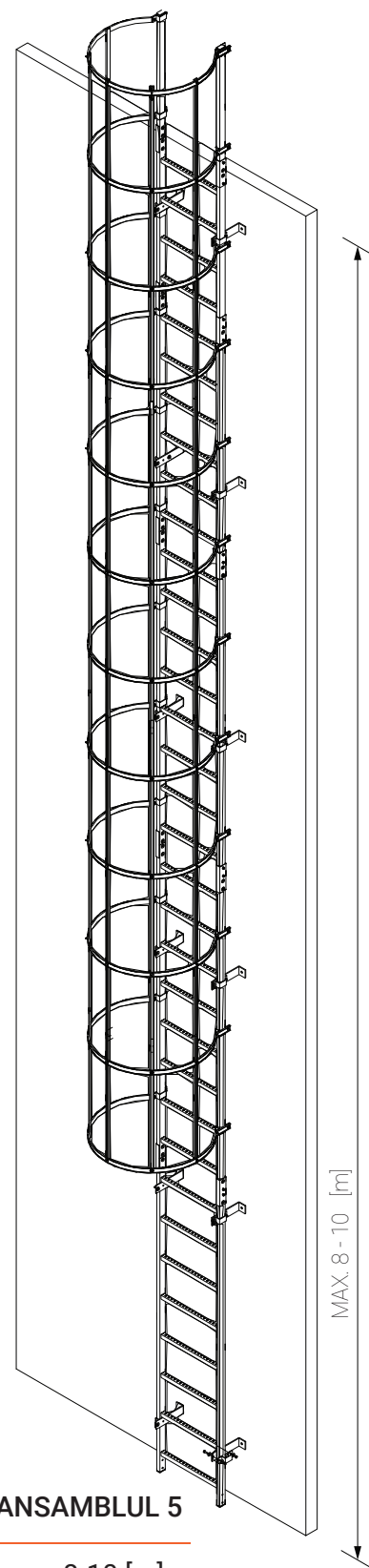
ANSAMBLUL 3

max. 4-6 [m]



ANSAMBLUL 4

max. 6-8 [m]



ANSAMBLUL 5

max. 8-10 [m]

SCARĂ DE EVACUARE

1. INTRODUCERE

Acest manual de instalare prezintă modul de instalare, utilizare și întreținere a scării de evacuare. Citiți cu atenție instrucțiunile înainte de a începe instalarea. Acesta trebuie să fie întotdeauna la dispoziția persoanelor implicate în instalarea scărilor fixe. Nerespectarea instrucțiunilor și a cerințelor de sănătate și siguranță poate duce la vătămări corporale și decese. Producătorul nu poate fi tras la răspundere pentru daunele care rezultă din aceasta. Nerespectarea instrucțiunilor va duce la pierderea garanției produsului.

Scările verticale de evacuare sunt construcții compuse din module care sunt interconectate prin elemente corespunzătoare.

Scările sunt compuse din:

- bare laterale din profil de oțel 50x30 mm
- trepte antiderapante realizate din profil 30x30 mm
- coș de protecție fabricat din profile de oțel (cu excepția ANSAMBLULUI 1)

Întreaga scară este galvanizată la cald.

2. CONDIȚII GENERALE

2.1 Recomandări de utilizare

Scara fixă este proiectată pentru instalarea permanentă pe clădiri, pe utilaje etc. pentru urcarea pe structuri. Toate componentele și accesoriile furnizate în ambalajul original al producătorului trebuie să fie utilizate în conformitate cu aceste instrucțiuni.

2.2 Utilizarea incorectă

Nu este permisă utilizarea scării în următoarele moduri:

- Repararea sau modificarea necorespunzătoare a structurii produsului.
- Utilizarea necorespunzătoare a părților sau a întregii structuri.
- Combinarea părților individuale ale scării cu componente ale altor producători.

2.3 Norme și reglementări

Produsul trebuie să fie instalat și utilizat în conformitate cu următoarele standarde:

1. Decretul privind condițiile tehnice pe care trebuie să le îndeplinească clădirile și amplasarea lor.
2. EN ISO 14122-4 - Securitatea utilajelor. Mijloace fixe de acces la utilaje.
3. DIN 18799-1 - Scări fixate permanent pentru clădiri și structuri, scări fixe cu traverse laterale.

2.4 Inspecție, întreținere și garanție

2.4.1 Controlul

- Normele de sănătate și siguranță impun ca starea scării să fie verificată de o persoană calificată.
- Persoana responsabilă trebuie să verifice starea scării la o anumită perioadă în funcție de condițiile de lucru, dar cel puțin o dată pe an.
- Verificați dacă există deteriorări ale componentelor sistemului.
- Trebuie verificate conexiunile cu șuruburi și fixările la construcție.
- Verificați conformitatea cu reglementările și orientările în vigoare privind sănătatea și siguranța.
- Componentele deteriorate ale sistemului de protecție trebuie retrase din funcțiune.

SCARĂ DE EVACUARE

2.4.2 Întreținere

Părțile mobile, cum ar fi balamalele zonelor de odihnă, barierele de siguranță, trebuie verificate periodic pentru a se asigura că funcționează liber.

- Piesele lovite, rupte sau crăpate trebuie înlocuite.
- Curățați părțile contaminate ale scării folosind mijloace delicate pentru a evita deteriorarea. Utilizarea acidului sau a lichefiilor este interzisă.

Dacă suprafața galvanizată este deteriorată, această parte trebuie tratată cu un agent anticoroziv adecvat. Părțile deteriorate ale suprafeței scării trebuie revopsite cu un lac colorat de nuanță corespunzătoare. Suprafața trebuie curățată suficient înainte de vopsire.

2.4.3 Garanție

Scările sunt acoperite de o garanție de 24 de luni.

3. MONTAJ

3.1 Instrucțiuni înainte de instalare

Asigurați-vă că capacitatea portantă a structurii la care va fi fixată scara este suficientă. Producătorul nu va fi tras la răspundere pentru orice daune sau accidente care rezultă din neefectuarea verificării capacității de încărcare a suprafeței. Persoana care instalează scara este responsabilă pentru verificarea capacității de încărcare a suprafeței.

Materialul utilizat pentru fixarea scării pe clădire, componentele (de exemplu, dibluri, ancore, șuruburi etc.) și alte unelte necesare pentru montarea pe perete nu sunt incluse în acest kit.

IMPORTANT

Dacă este necesară scurtarea lungimii elementului, instalatorul trebuie să facă acest lucru pe propria răspundere. Utilizarea echipamentului adecvat. Este responsabilitatea instalatorului să se asigure că montajul este efectuat în conformitate cu aceste instrucțiuni standarde pentru montajul relevant.

3.2 Instrucțiuni de instalare

- Marginea superioară a barei și suprafața de coborâre trebuie să se afle pe același nivel.
- Instalați de sus (scările cele mai scurte) până jos (scările cele mai lungi).
- Respectați dimensiunile indicate dimensiunile și distanțele indicate.
- Montați suportul de fixare pe perete direct sub treaptă.
- Montați primul nivel al suportului, cel mai de jos, nu mai sus decât sub a doua treaptă a scării.
- Fixați ultimul nivel al suportului, cel mai înalt, nu mai jos decât sub a doua treaptă de sus.
- Strângeți șuruburile în conformitate cu regimul de strângere: M6 - 6 [Nm], M8 - 15 [Nm], M10 - 30 [Nm], M12 - 50 [Nm].

SCARĂ DE EVACUARE

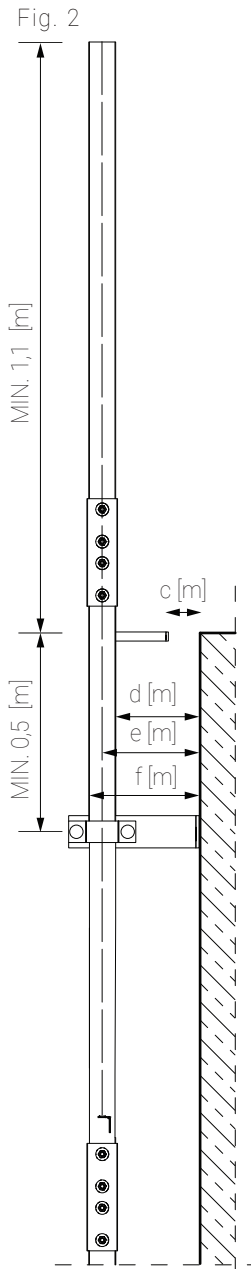
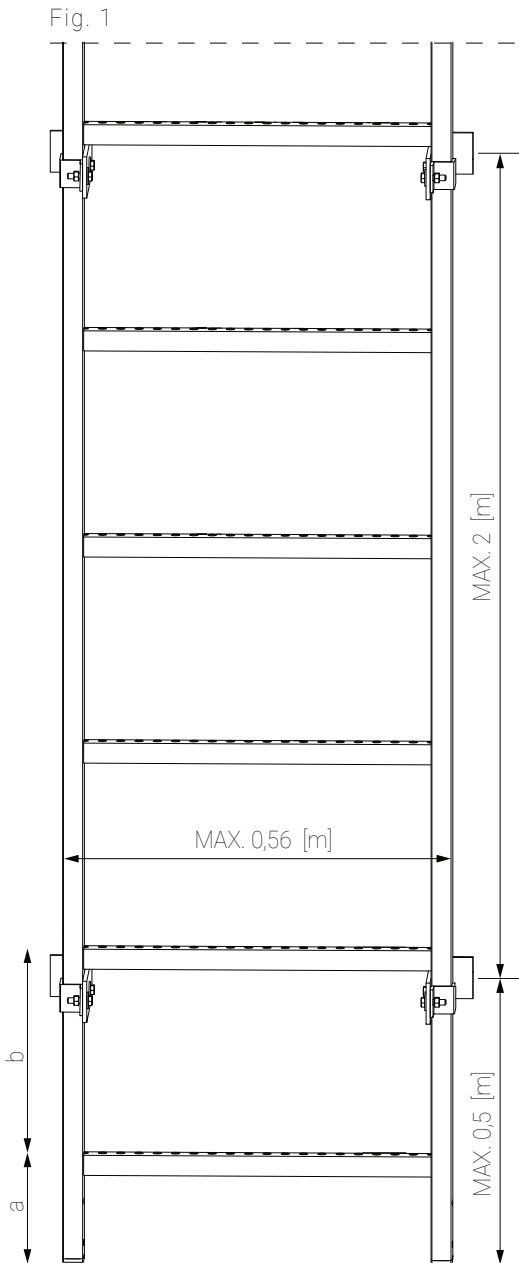


Fig. 1

- [b] - distanța dintre trepte este de 300 mm
- [a] - înălțimea primei trepte deasupra nivelul de intrare, în conformitate cu EN ISO 14122-4:
 - [a] - nu trebuie să fie mai mare decât distanța dintre trepte
 - [b] - max. 300 mm
- În conformitate cu DIN 18799-1:
 - [a] - nu trebuie să fie mai mare decât distanța dintre trepte
 - [b] +100 mm și mai mică de ½
 - [b] - min. 150 mm; max. 400 mm

Fig. 2

- Marginea superioară a peretelui despărțitor și suprafața de coborâre trebuie să fie la același nivel.
- Înălțimea primei trepte deasupra nivelului intrării:
- În conformitate cu EN ISO 14122-4:
 - [f] - spațiul dintre marginea anterioară a scării și construcție nu trebuie să fie mai mic de 200 mm
- În conformitate cu DIN 18799-1:
 - [c] - distanța dintre treapta de coborâre și construcție poate fi de max. 75 mm
 - [e] - distanța dintre interiorul scării și construcție nu trebuie să fie mai mică de 150 mm
- În conformitate cu RMI:
 - [d] - distanța dintre axa scării și construcție nu trebuie să fie mai mică de 150 mm

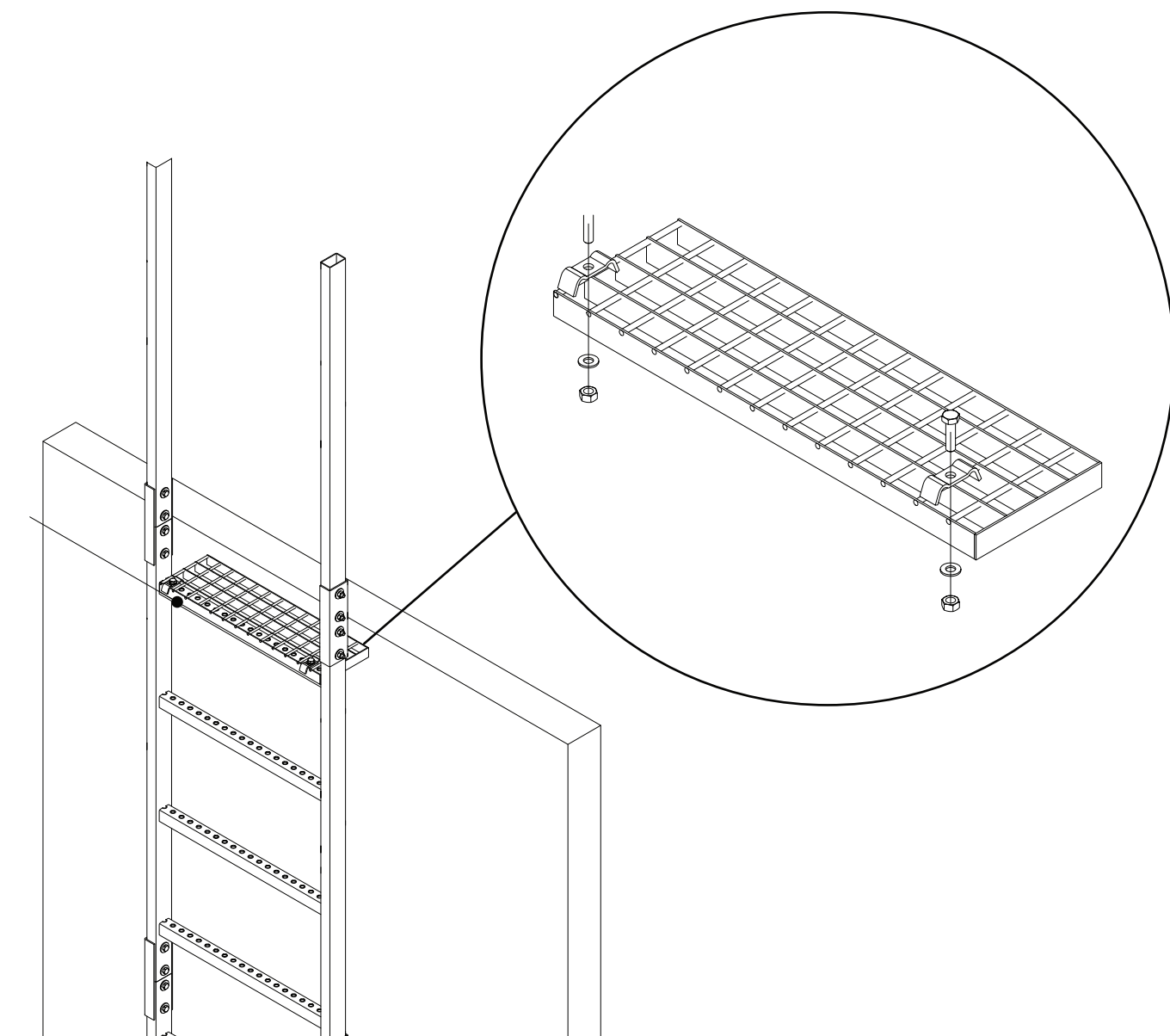
SCARĂ DE EVACUARE

PLATFORMA

IMPORTANT:

Platforma (treapta descendentă) nu este inclusă în set.

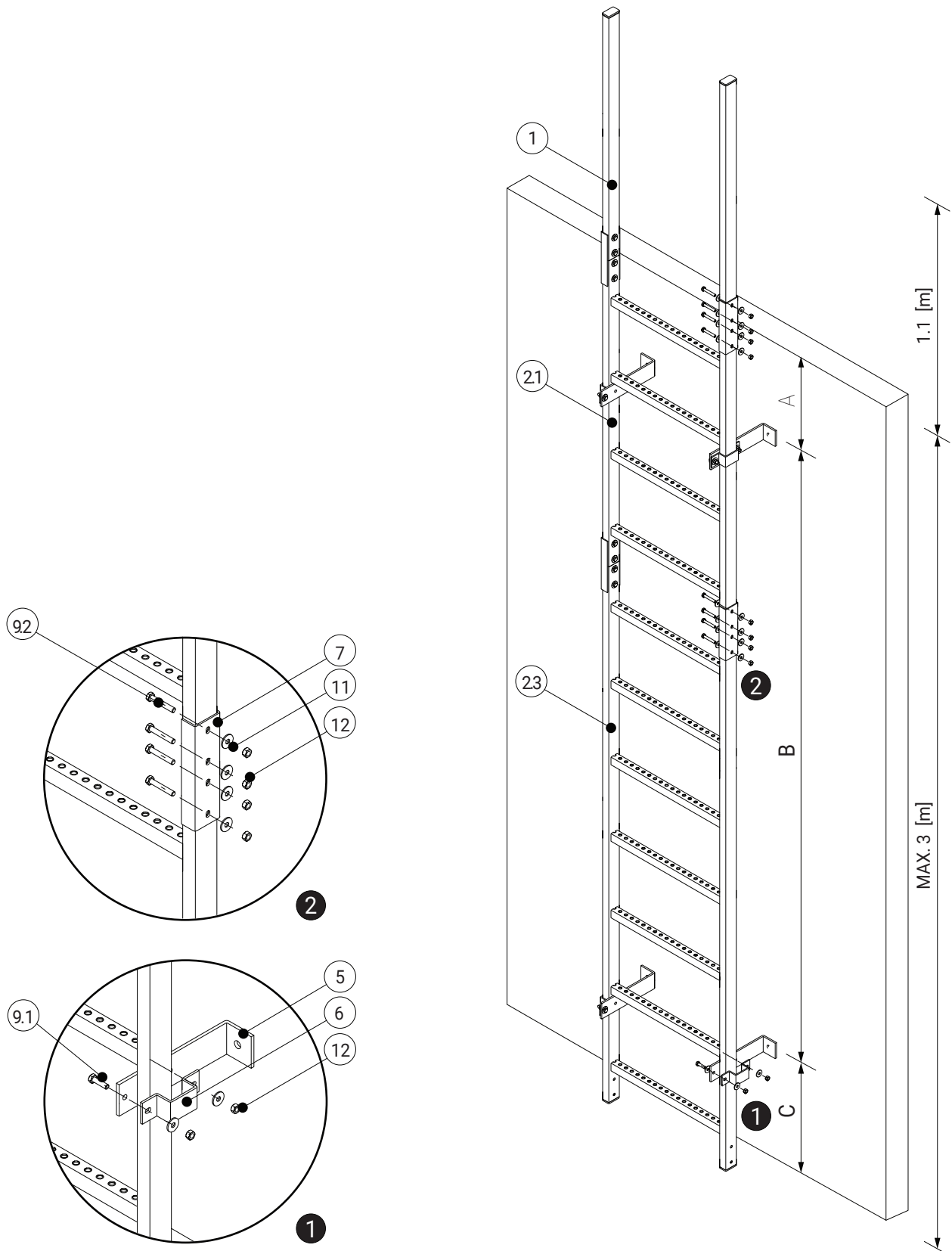
Dacă este necesar, vă rugăm să contactați distribuitorul dumneavoastră.



SCARĂ DE EVACUARE

6.1.1 SET 1

SCARĂ DE EVACUARE DIN OȚEL FĂRĂ COȘ DE SIGURANȚĂ - PÂNĂ LA 3 [M] MAX.



SCARĂ DE EVACUARE

6.1.1 SET 1

NR.	SCHEMĂ	DENUMIRE	DATE TEH.			BUC.
			MĂRIME	MATERIAL	SUPRAFAȚĂ	
1		STĂLP DREPT DESCENDENT	L=0,95 [m]	OȚEL	GALVANIZAT LA CALD	x2
2		SCARĂ [4 TREPTE]	2.1 L=1.2 [m]	OȚEL	GALVANIZAT LA CALD	x1
		SCARĂ [6 TREPTE]	2.2 L=1.8 [m]			-
		SCARĂ [7 TREPTE]	2.3 L=2.1 [m]			x1
		SCARĂ [8 TREPTE]	2.4 L=2.4 [m]			-
3		COȘ DE SIGURANȚĂ	Ø790 [mm]	OȚEL	ACOPERIT CU PULBERE	-
4		PROFILUL COȘULUI	L = 2,44 [m] SECȚIUNEA TRANSVERSALĂ A PROFILULUI: 27 [mm] x 12 [mm] x 8 [mm] x 12 [mm]	OȚEL	GALVANIZAT LA CALD	-
5		SUSTINERE „L”	B = 60 [mm] G = 6 [mm] DISTANȚA SCĂRII DE PERETE: 150 [mm]	OȚEL	GALVANIZAT LA CALD	x4
6		COLIER	B = 40 [mm]	OȚEL	GALVANIZAT LA CALD	x4
7		CONECTOR SCARĂ	L = 200 [mm] G = 3 [mm]	OȚEL	GALVANIZAT LA CALD	x4
8		CONECTOR ȘINĂ COȘ	ÎNĂLȚIME: L=108 [mm]	PLASTIC	x	-
9		SURUB	9.1 M8 x 30	OȚEL	GALVANIZAT LA CALD	x8
			9.2 M8 x 50			x16
10		ȘURUB SPECIAL M8X20	M8x20	OȚEL	GALVANIZAT LA CALD	-
11		ȘAIBĂ	M8	OȚEL	GALVANIZAT LA CALD	x24
12		PIULIȚĂ	M8	OȚEL	GALVANIZAT LA CALD	x24
13		CAPAC	50 x 30	PLASTIC	POLIETILENĂ	x4

CONFORMITATEA
CU STANDARDUL:
RMI
PN-EN ISO 14122-4
DIN 18799 -1

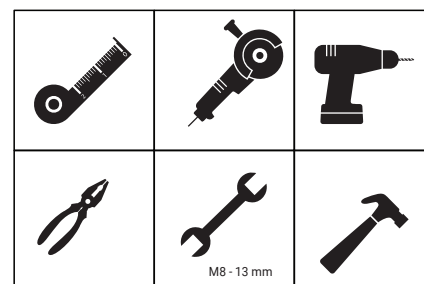
A = max 0,5 m

B = max 2,0 m

C = max 0,5 m

GREUTATEA PRODUSULUI:
32 KG

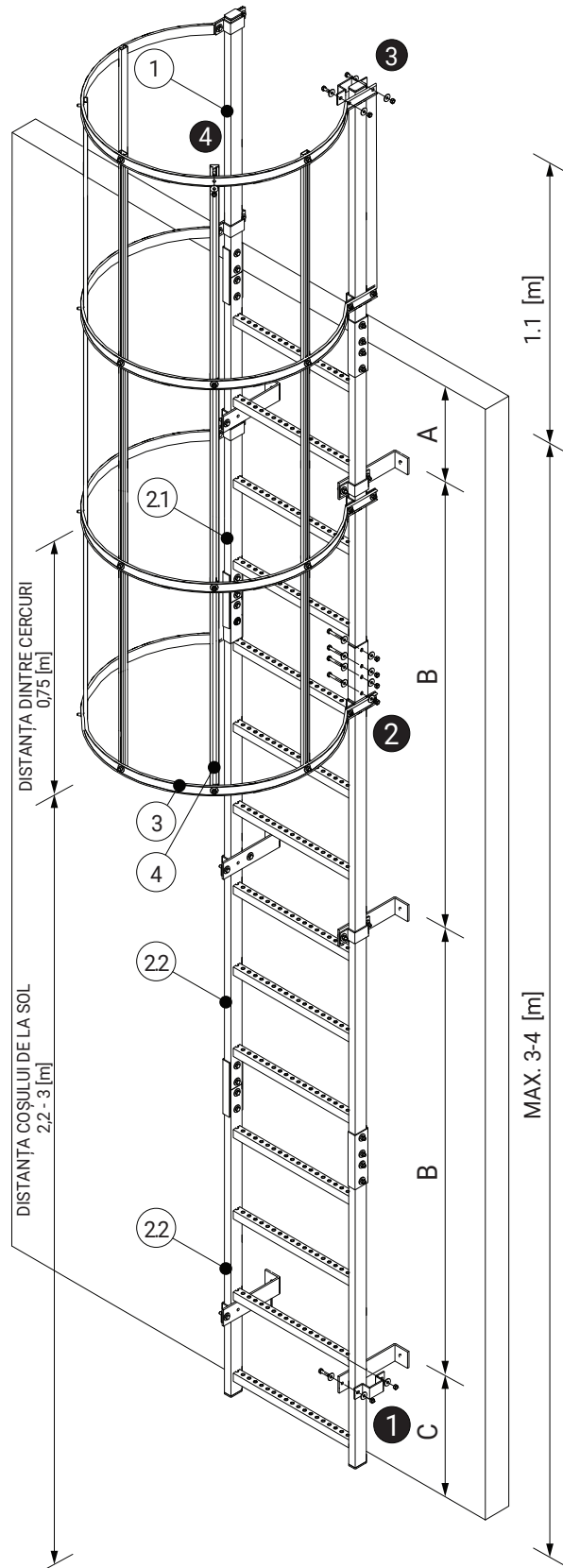
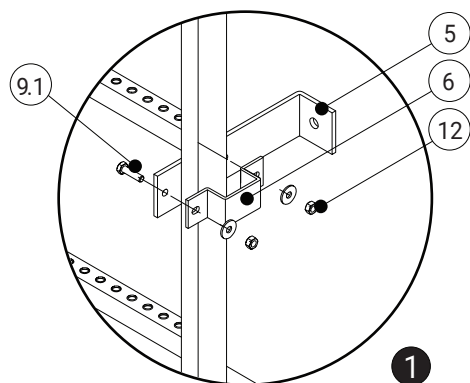
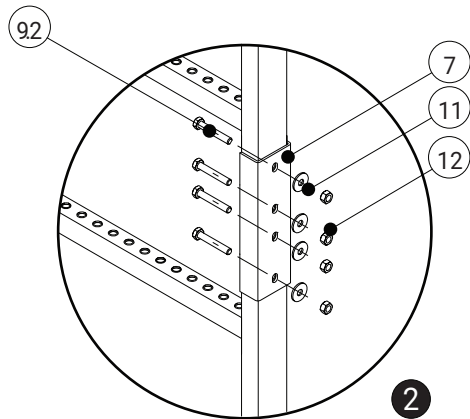
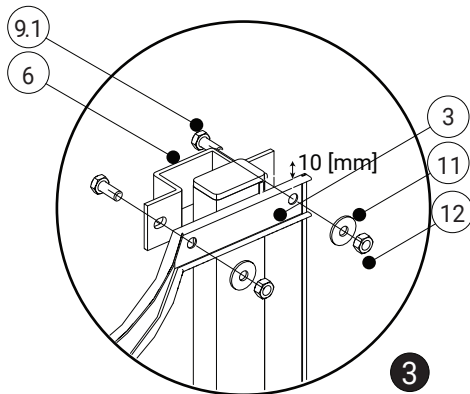
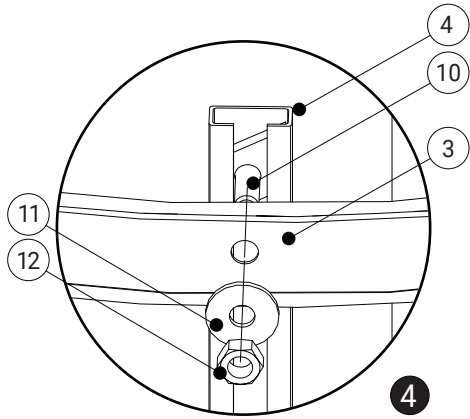
UNELTE NECESARE



SCARĂ DE EVACUARE

6.2.1 ANSAMBLUL 2

SCARĂ DE OȚEL DE EVACUARE CU COȘ DE SIGURANȚĂ - 3-4 [M]



SCARĂ DE EVACUARE

6.2.1 ANSAMBLUL 2

NR.	SCHEMĂ	DENUMIRE	DATE TEH.			BUC.
			MĂRIME	MATERIAL	SUPRAFAȚĂ	
1		STĂLP DREPT DESCENDENT	L=0,95 [m]	OȚEL	GALVANIZAT LA CALD	x2
2		SCARĂ [4 TREPTE]	2.1 L=1.2 [m]	OȚEL	GALVANIZAT LA CALD	x1
		SCARĂ [6 TREPTE]	2.2 L=1.8 [m]			x2
		SCARĂ [7 TREPTE]	2.3 L=2.1 [m]			-
		SCARĂ [8 TREPTE]	2.4 L=2.4 [m]			-
3		COȘ DE SIGURANȚĂ	Ø790 [mm]	OȚEL	ACOPERIT CU PULBERE	x4
4		PROFILUL COȘULUI	L = 2,44 [m] SECȚIUNEA TRANSVERSALĂ A PROFILULUI: 27 [mm] x 12 [mm] x 8 [mm] x 12 [mm]	OȚEL	GALVANIZAT LA CALD	x5
5		SUSTINERE „L”	B = 60 [mm] G = 6 [mm] DISTANȚA SCĂRII DE PERETE: 150 [mm]	OȚEL	GALVANIZAT LA CALD	x6
6		COLIER	B = 40 [mm]	OȚEL	GALVANIZAT LA CALD	x14
7		CONECTOR SCARĂ	L = 200 [mm] G = 3 [mm]	OȚEL	GALVANIZAT LA CALD	x6
8		CONECTOR ȘINĂ COȘ	ÎNĂLȚIME: L=108 [mm]	PLASTIC	x	-
9		SURUB	9.1 M8 x 30	OȚEL	GALVANIZAT LA CALD	x28
			9.2 M8 x 50			x24
10		ȘURUB SPECIAL M8X20	M8x20	OȚEL	GALVANIZAT LA CALD	x20
11		ȘAIBĂ	M8	OȚEL	GALVANIZAT LA CALD	x72
12		PIULIȚĂ	M8	OȚEL	GALVANIZAT LA CALD	x72
13		CAPAC	50 x 30	PLASTIC	POLIETILENĂ	x4

CONFORMITATEA
CU STANDARDUL:
RMI
PN-EN ISO 14122-4
DIN 18799 -1

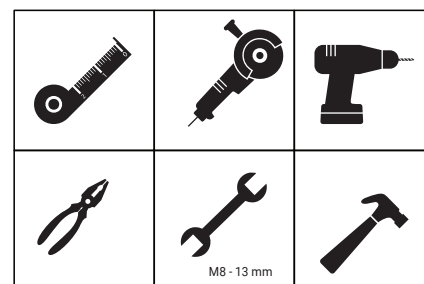
A = max 0,5 m

B = max 2,0 m

C = max 0,5 m

GREUTATEA PRODUSULUI:
56 KG

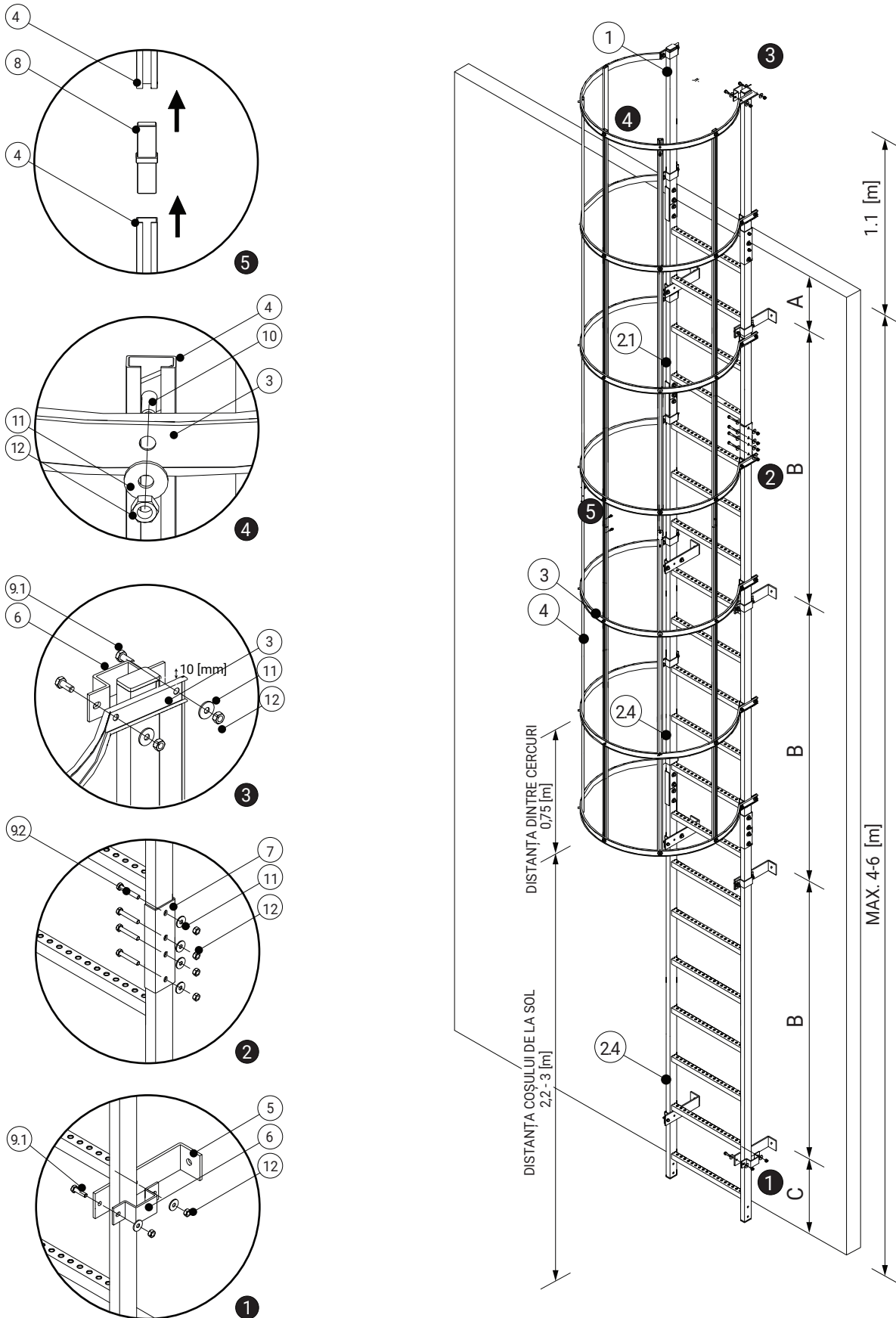
UNELTE NECESARE



SCARĂ DE EVACUARE

6.3.1 ANSAMBLUL 3

SCARĂ DE OȚEL DE EVACUARE CU COȘ DE SIGURANȚĂ - 4-6 [M]



SCARĂ DE EVACUARE

6.3.1 ANSAMBLUL 3

NR.	SCHEMĂ	DENUMIRE	DATE TEH.			BUC.
			MĂRIME	MATERIAL	SUPRAFAȚĂ	
1		STĂLP DREPT DESCENDENT	L=0,95 [m]	OȚEL	GALVANIZAT LA CALD	x2
2		SCARĂ [4 TREPTE]	2.1 L=1.2 [m]	OȚEL	GALVANIZAT LA CALD	x1
		SCARĂ [6 TREPTE]	2.2 L=1.8 [m]			-
		SCARĂ [7 TREPTE]	2.3 L=2.1 [m]			-
		SCARĂ [8 TREPTE]	2.4 L=2.4 [m]			x2
3		COȘ DE SIGURANȚĂ	Ø790 [mm]	OȚEL	ACOPERIT CU PULBERE	x7
4		PROFILUL COȘULUI	L = 2,44 [m] SECȚIUNEA TRANSVERSALĂ A PROFILULUI: 27 [mm] x 12 [mm] x 8 [mm] x 12 [mm]	OȚEL	GALVANIZAT LA CALD	x10
5		SUSTINERE „L”	B = 60 [mm] G = 6 [mm] DISTANȚA SCĂRII DE PERETE: 150 [mm]	OȚEL	GALVANIZAT LA CALD	x8
6		COLIER	B = 40 [mm]	OȚEL	GALVANIZAT LA CALD	x22
7		CONECTOR SCARĂ	L = 200 [mm] G = 3 [mm]	OȚEL	GALVANIZAT LA CALD	x6
8		CONECTOR ȘINĂ COȘ	ÎNĂLȚIME: L=108 [mm]	PLASTIC	x	x5
9		SURUB	9.1 M8 x 30	OȚEL	GALVANIZAT LA CALD	x44
			9.2 M8 x 50			x24
10		ȘURUB SPECIAL M8X20	M8x20	OȚEL	GALVANIZAT LA CALD	x35
11		ȘAIBĂ	M8	OȚEL	GALVANIZAT LA CALD	x103
12		PIULIȚĂ	M8	OȚEL	GALVANIZAT LA CALD	x103
13		CAPAC	50 x 30	PLASTIC	POLIETILENĂ	x4

CONFORMITATEA
CU STANDARDUL:
RMI
PN-EN ISO 14122-4
DIN 18799 -1

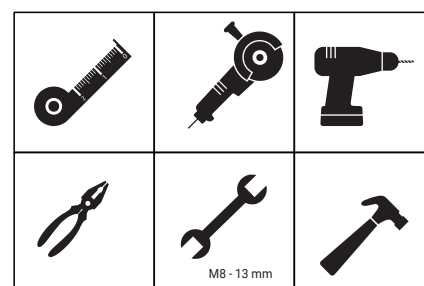
A = max 0,5 m

B = max 2,0 m

C = max 0,5 m

GREUTATEA PRODUSULUI:
77 KG

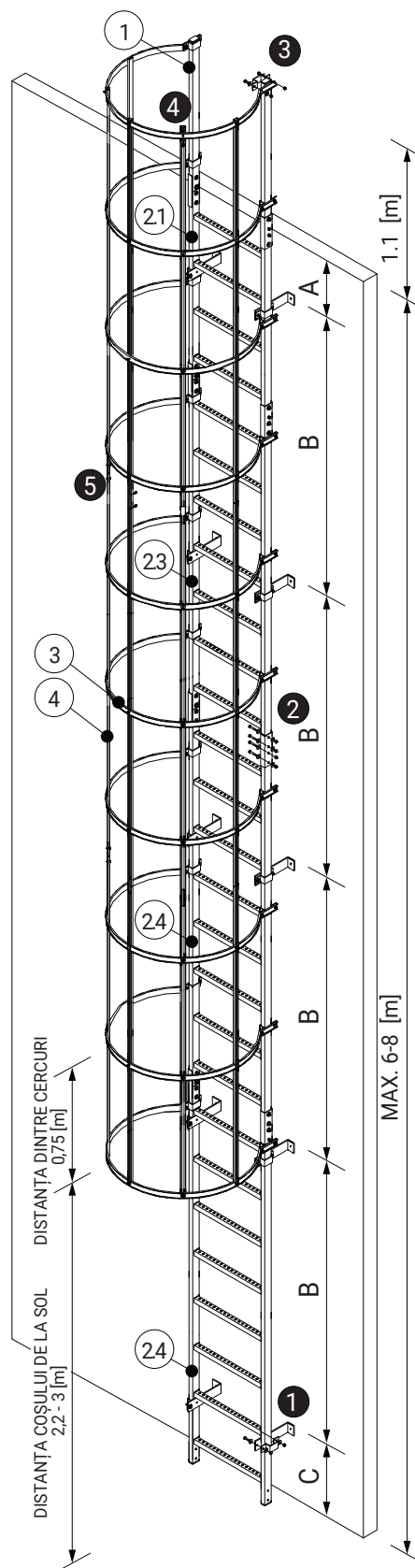
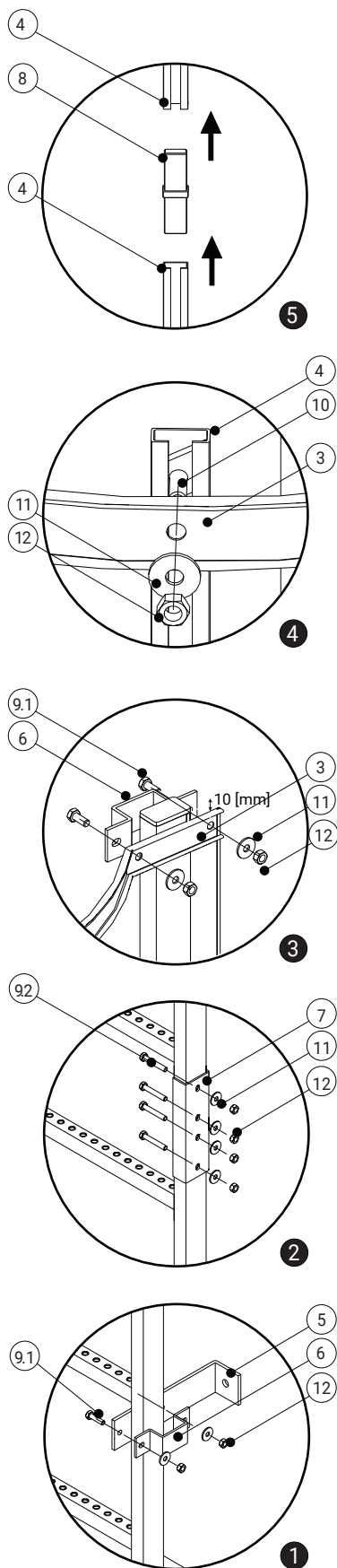
UNELTE NECESARE



SCARĂ DE EVACUARE

6.4.1 ANSAMBLUL 4

SCARĂ DE OȚEL DE EVACUARE CU COȘ DE SIGURANȚĂ - 6-8 [M]



SCARĂ DE EVACUARE

6.4.1 ANSAMBLUL 4

NR.	SCHEMĂ	DENUMIRE	DATE TEH.			BUC.
			MĂRIME	MATERIAL	SUPRAFAȚĂ	
1		STĂLP DREPT DESCENDENT	L=0,95 [m]	OȚEL	GALVANIZAT LA CALD	x2
2		SCARĂ [4 TREPTE]	2.1 L=1.2 [m]	OȚEL	GALVANIZAT LA CALD	x1
		SCARĂ [6 TREPTE]	2.2 L=1.8 [m]			-
		SCARĂ [7 TREPTE]	2.3 L=2.1 [m]			x1
		SCARĂ [8 TREPTE]	2.4 L=2.4 [m]			x2
3		COȘ DE SIGURANȚĂ	Ø790 [mm]	OȚEL	ACOPERIT CU PULBERE	x10
4		PROFILUL COȘULUI	L = 2,44 [m] SECȚIUNEA TRANSVERSALĂ A PROFILULUI: 27 [mm] x 12 [mm] x 8 [mm] x 12 [mm]	OȚEL	GALVANIZAT LA CALD	x15
5		SUSȚINERE „L”	B = 60 [mm] G = 6 [mm] Distanța scării de perete: 150 [mm]	OȚEL	GALVANIZAT LA CALD	x10
6		COLIER	B = 40 [mm]	OȚEL	GALVANIZAT LA CALD	x30
7		CONECTOR SCARĂ	L = 200 [mm] G = 3 [mm]	OȚEL	GALVANIZAT LA CALD	x8
8		CONECTOR ȘINĂ COȘ	ÎNĂLȚIME: L=108 [mm]	PLASTIC	x	x10
9		SURUB	9.1 M8 x 30	OȚEL	GALVANIZAT LA CALD	x60
			9.2 M8 x 50			x32
10		ȘURUB SPECIAL M8X20	M8x20	OȚEL	GALVANIZAT LA CALD	x50
11		ȘAIBĂ	M8	OȚEL	GALVANIZAT LA CALD	x142
12		PIULIȚĂ	M8	OȚEL	GALVANIZAT LA CALD	x142
13		CAPAC	50 x 30	PLASTIC	POLIETILENĂ	x4

CONFORMITATEA
CU STANDARDUL:
RMI
PN-EN ISO 14122-4
DIN 18799 -1

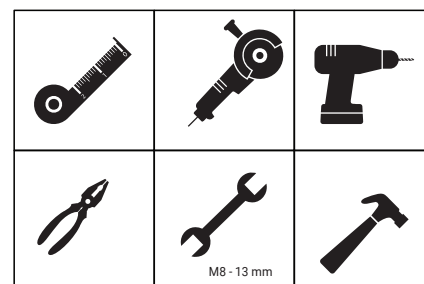
A = max 0,5 m

B = max 2,0 m

C = max 0,5 m

GREUTATEA PRODUSULUI:
105 KG

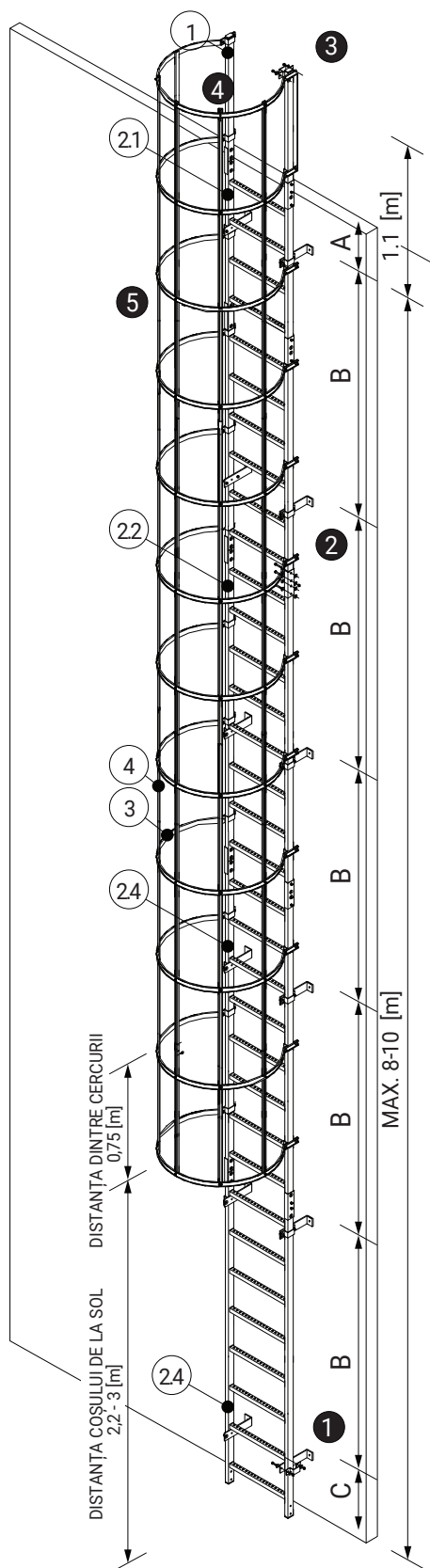
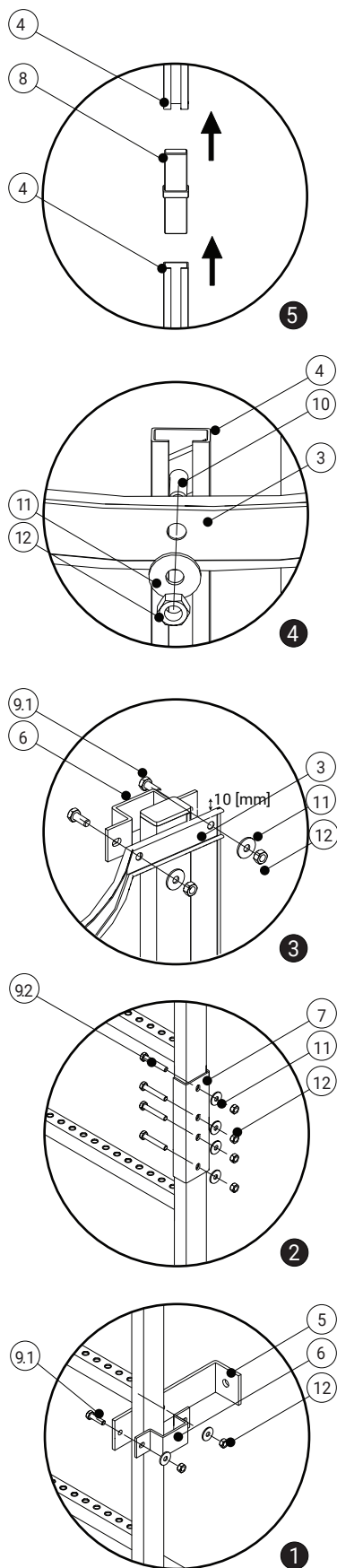
UNELTE NECESARE



SCARĂ DE EVACUARE

6.5.1 ANSAMBLUL 5

SCARĂ DE OȚEL DE EVACUARE CU COȘ DE SIGURANȚĂ - 8-10 [M]



SCARĂ DE EVACUARE

6.5.1 ANSAMBLUL 5

NR.	SCHEMĂ	DENUMIRE	DATE TEH.			BUC.
			MĂRIME	MATERIAL	SUPRAFAȚĂ	
1		STĂLP DREPT DESCENDENT	L=0,95 [m]	OȚEL	GALVANIZAT LA CALD	x2
2		SCARĂ [4 TREPTE]	2.1 L=1.2 [m]	OȚEL	GALVANIZAT LA CALD	x1
		SCARĂ [6 TREPTE]	2.2 L=1.8 [m]			x1
		SCARĂ [7 TREPTE]	2.3 L=2.1 [m]			-
		SCARĂ [8 TREPTE]	2.4 L=2.4 [m]			x3
3		COȘ DE SIGURANȚĂ	Ø790 [mm]	OȚEL	ACOPERIT CU PULBERE	x12
4		PROFILUL COȘULUI	L = 2,44 [m] SECȚIUNEA TRANSVERSALĂ A PROFILULUI: 27 [mm] x 12 [mm] x 8 [mm] x 12 [mm]	OȚEL	GALVANIZAT LA CALD	x20
5		SUSTINERE „L”	B = 60 [mm] G = 6 [mm] DISTANȚA SCĂRII DE PERETE: 150 [mm]	OȚEL	GALVANIZAT LA CALD	x12
6		COLIER	B = 40 [mm]	OȚEL	GALVANIZAT LA CALD	x36
7		CONECTOR SCARĂ	L = 200 [mm] G = 3 [mm]	OȚEL	GALVANIZAT LA CALD	x10
8		CONECTOR ȘINĂ COȘ	ÎNĂLȚIME: L=108 [mm]	PLASTIC	x	x15
9		SURUB	9.1 M8 x 30	OȚEL	GALVANIZAT LA CALD	x72
			9.2 M8 x 50			x40
10		ȘURUB SPECIAL M8X20	M8x20	OȚEL	GALVANIZAT LA CALD	x60
11		ȘAIBĂ	M8	OȚEL	GALVANIZAT LA CALD	x172
12		PIULIȚĂ	M8	OȚEL	GALVANIZAT LA CALD	x172
13		CAPAC	50 x 30	PLASTIC	POLIETILENĂ	x4

CONFORMITATEA
CU STANDARDUL:
RMI
PN-EN ISO 14122-4
DIN 18799 -1

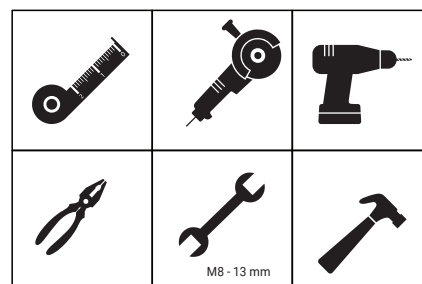
A = max 0,5 m

B = max 2,0 m

C = max 0,5 m

GREUTATEA PRODUSULUI:
130 KG

UNELTE NECESARE



SCARĂ DE EVACUARE

